



GUIA RÁPIDO DE INSTALAÇÃO



Central de Alarme

AP1

Central de Alarme

AP1

1. Apresentação

A central de alarme Ap1 foi desenvolvida para a proteção patrimonial de pequeno e médio porte, permitindo o uso de até 7 sensores infravermelhos com fio, proporcionando versatilidade em sua instalação. A programação é simples e objetiva e a instalação (conexão de fios) é o padrão utilizado no mercado.

2. Características

- Central de 1 zona mista (com fio e sem fio);
- Programação facilitada por jumper;
- Acionamento a distância por controle remoto;
- Função Pânico (audível ou silencioso);
- Zona com fio configurável: instantânea, inteligente e temporizada;
- Aviso de bateria baixa do sistema;
- Aviso de bateria baixa dos sensores sem fio (sensores Compatec);

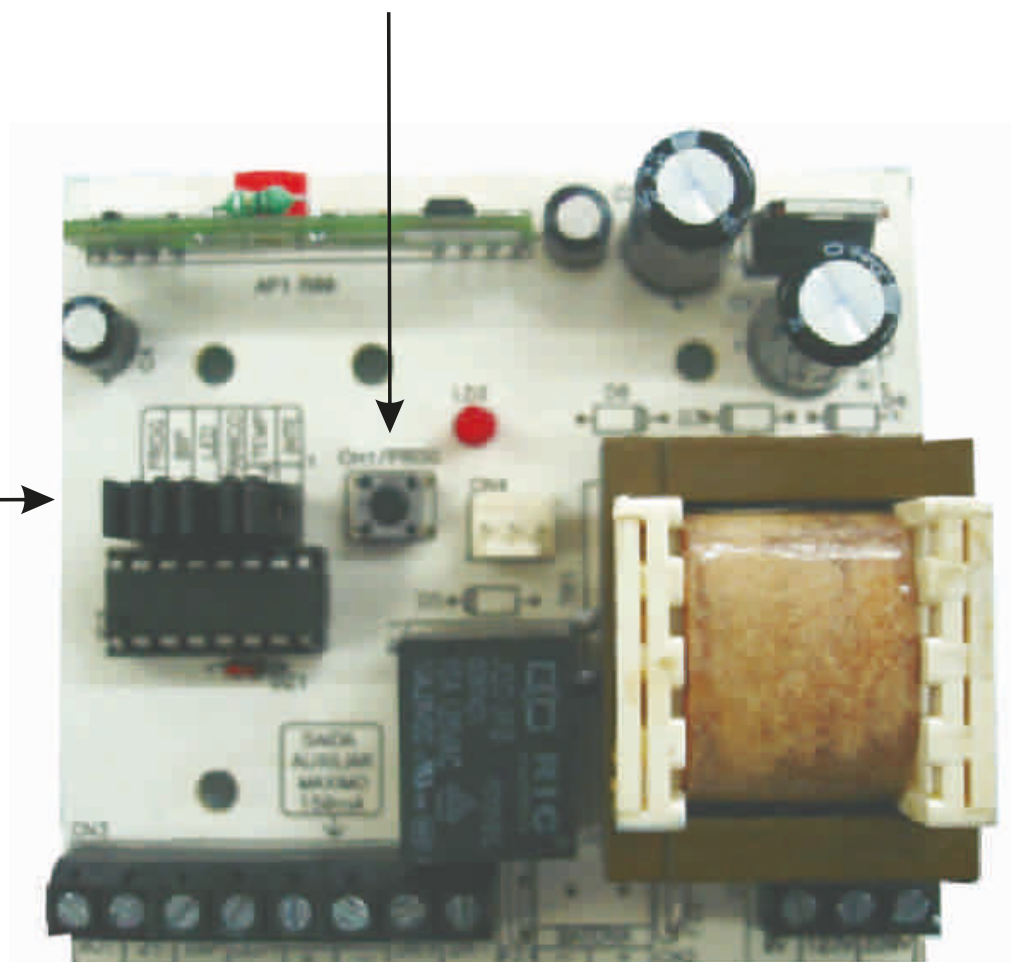
3. Características Técnicas

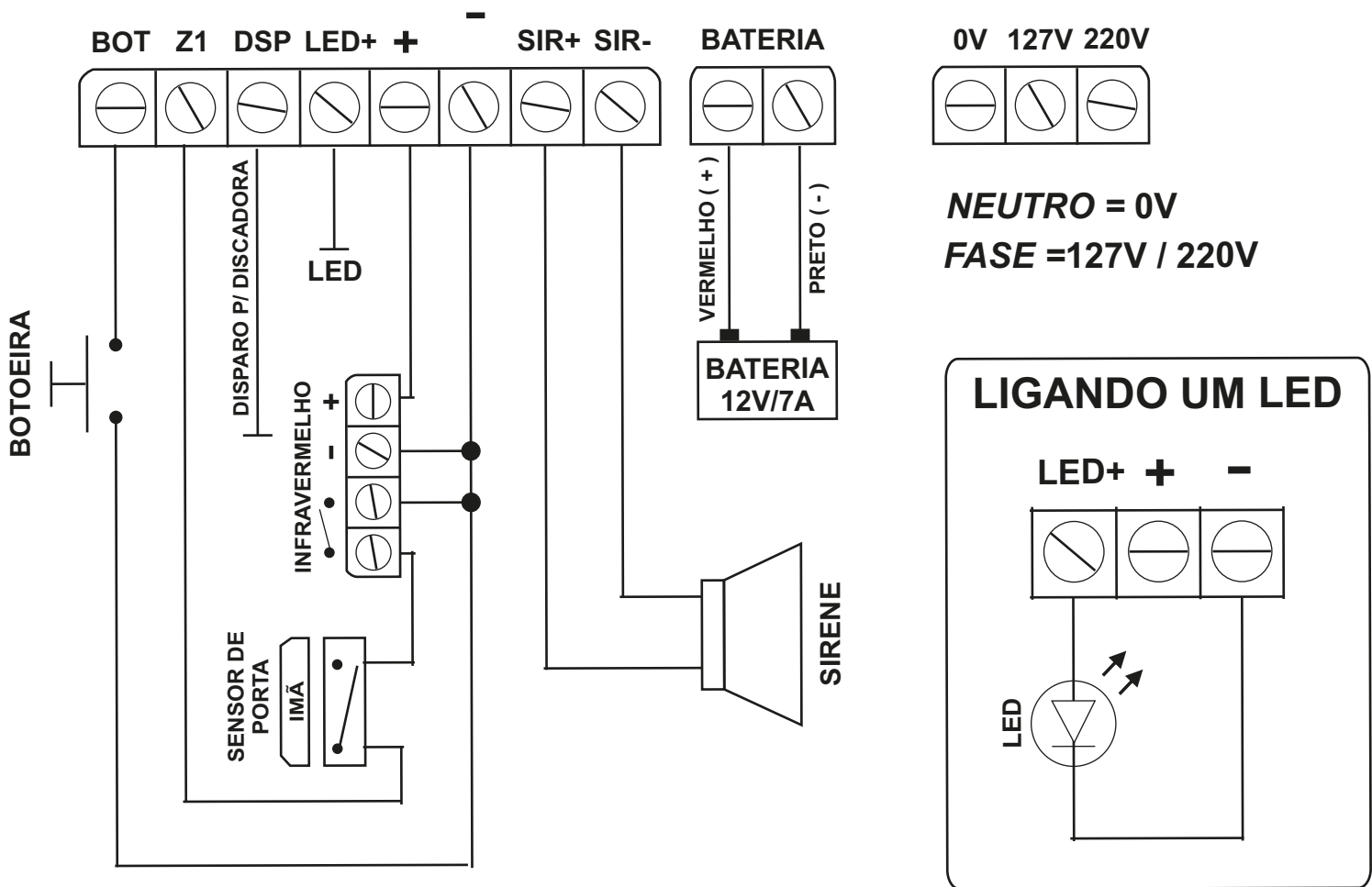
- Frequência de operação 433,92 Mhz;
- Padrão códigos HT (code learning);
- 21 controles remotos;
- 21 sensores sem fio;
- 7 sensores com fio Compatec (em base no consumo dos sensores);
- Alcance de aproximadamente 30 metros;
- Corrente máxima na saída da sirene de 200 mA;
(Para se ligar uma sirene o sistema deve estar equipado com bateria).
- Corrente máxima na saída auxiliar de 200 mA;
- Corrente de consumo do sistema de 28 mA (desarmado) e 73 mA (disparo ou pânico).

4. Conhecendo a central

Tecla CH1/PROG

Jumper de configurações





OBS.: Quando utilizado a central apenas com sensores sem fio, deve ser feito um jumper de fio entre "AUXILIAR" (-) e "Z1" para neutralizar a zona com fio.

5. Programação

5.1 Cadastro de controle remoto

- 1 - Certifique-se que o jumper "PROG" esteja fechado;
- 2 - Pressione a tecla "CH1/PROG" presente na placa do alarme;
- 3 - O led vermelho liga;
- 4 - Pressione a tecla do controle a ser cadastrado;
- 5 - O led vermelho pisca confirmando o cadastro de controle;
- 6 - Repita o processo para cada tecla a ser cadastrada;

OBS.: caso o led vermelho não pisca e somente apague, significa que a memória está cheia ou o controle já está cadastrado.

5.2 Apagando controle remoto cadastrado

- 1 - Certifique-se que o jumper “PROG” esteja fechado;
- 2 - Pressione e mantenha pressionada a tecla “CH1/PROG” presente na placa do alarme;
- 3 - O led vermelho acende;
- 4 - Após + ou - 10 segundos o led vermelho apaga confirmando o reset de controles;

OBS.: com este processo todos os controles serão apagados.

5.3 Cadastro de sensor sem fio

- 1 - Abra o jumper “PROG”;
- 2 - Pressione a tecla “CH1/PROG” presente na placa do alarme;
- 3 - O led vermelho liga;
- 4 - Pressione a tecla “TEST” presente na placa do sensor ou simplesmente faça-o acionar;
- 5 - O led vermelho pisca confirmando o cadastro do sensor;
- 6 - Repita o processo para cada sensor a ser cadastrado.

5.4 Apagando sensor sem fio cadastrado

- 1 - Abra o jumper “PROG”;
- 2 - Pressione e mantenha pressionada a tecla “CH1/PROG” presente na placa do alarme;
- 3 - O led vermelho liga;
- 4 - Após + ou 10 segundos o led vermelho desliga confirmando o reset de sensores;

5.5 Configuração por Jumper

“**PROG**”- Seleciona o cadastramento de controle ou sensor:

Jumper fechado - Cadastro de controle;

Jumper aberto - Cadastro de sensor sem fio;

“**BIP**”- Seleciona para soar ou não os bips de arme/desarme e falhas (bateria baixa e disparo):

Jumper fechado - Com bip na sirene

Jumper aberto - Sem bip na sirene;

“**LED**”- seleciona o modo de trabalho da saída led, indicando arme, desarme, bateria baixa, disparo ou apenas arme e desarme:

Jumper fechado - Status de led geral;

Jumper aberto - Status de arme e desarme;

“**PÂNICO**”- Seleciona se o disparo por pânico será audível (sirene e discador “DSP”) ou silencioso (discador “DSP”):

Jumper fechado - Pânico audível (saída DSP +sirene);

Jumper aberto - Pânico silencioso (saída DSP);

OBS.: Para gerar o pânico, basta pressionar o controle de arme e desarme por mais de 2 segundos.

“**Z1 TEMP**” - Seleciona a zona temporizada em 30 segundos, para que o cliente tenha um tempo hábil para desligar o sistema por senha ou qualquer outro acessório utilizado na entrada botoeira antes do alarme disparar.

Jumper fechado - Zona instantânea ou inteligente depende da posição do jumper “Z1 INTE”;

Jumper aberto - Zona temporizada (30 seg.);

“Z1 INTE”- Selecciona a zona inteligente que só dispara o alarme após dois disparos consecutivos em menos de 10 segundos, para ser configurado em ambientes críticos (semi-aberto, circulação de vento, pequenos animais, etc...)

Jumper fechado - Zona instantânea ou temporizada (depende da posição do jumper “Z1 TEMP”;

Jumper aberto - Zona inteligente (duplo disparo) ;

IMPORTANTE:

1- Para que o disparo seja imediato os jumper “Z1 TEMP” e “Z1 INTE” devem estar fechado (padrão de fábrica), se os dois estiverem abertos prevalece a zona temporizada;

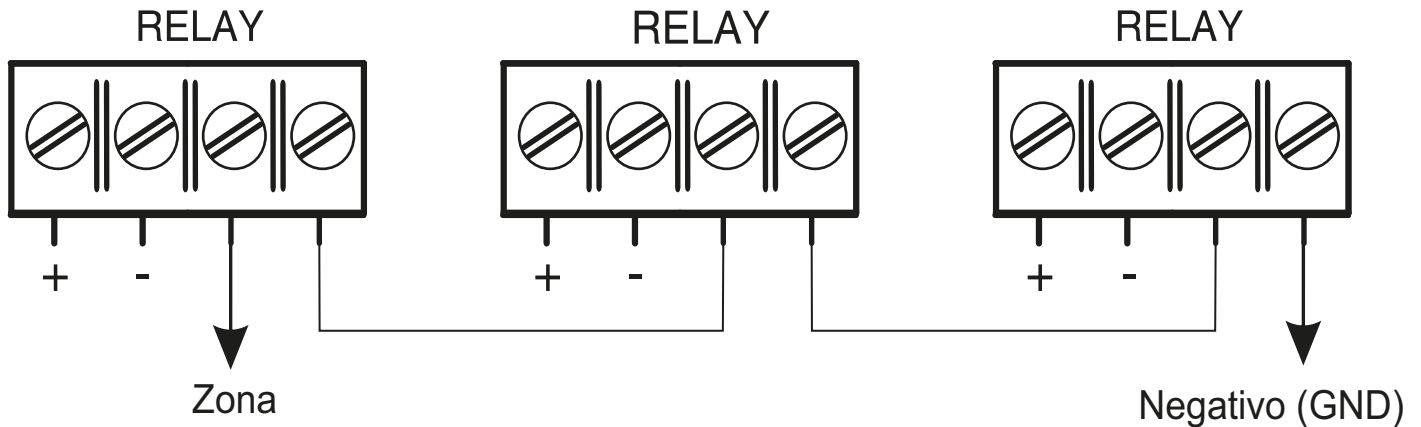
2 - Conector CN4 “DISCADORA” para uso da central em conjunto do discador Compatec (DCA4M), com plug rápido tendo os pontos (-), (+) e DSP respectivamente;

3 - Conector JP2 de uso exclusivo para a fábrica.

6.Utilidades

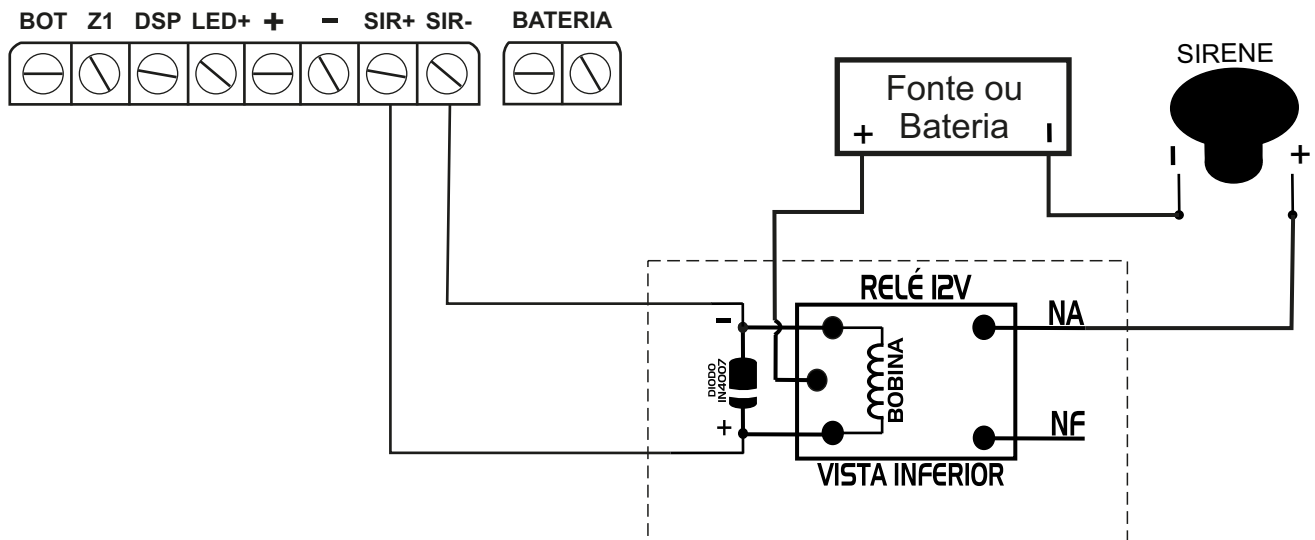
6.1 Ligação de sensores em série:

Para efetuar a ligação de mais de um sensor, utilize a ligação em série para a quantidade de sensor que desejar (observe o quanto suporta a fonte).



6.2 Ligação de uma sirene com fonte externa ou na bateria

Quando se tem a necessidade de utilizar uma sirene mais potente e que exija uma carga maior do que a saída sirene da central de alarme proporciona ou o sistema de alarme já está sobrecarregado, utilizando mais carga do que a fonte da central fornece, tem que utilizar a sirene em uma fonte externa ou nos cabos da bateria (onde a bateria fornece 7A); caso seja utilizada uma fonte externa, tem que dimensionar conforme a sirene que se tem.



SERVIÇO DE ATENDIMENTO AO CLIENTE



suporte@compatec.com.br
fone:(54)4009 4711

TERMO DE GARANTIA

Prezado Cliente, a Compatec assegura ao comprador, garantia contra defeitos de fabricação (mediante apresentação da NF de compra) pelo prazo de 03 meses de Garantia Legal e 09 meses de Garantia Contratual a contar da data de emissão da Nota Fiscal.

O produto que for solicitado garantia, deverá ser analisado pela Assistência técnica/Suporte técnico Compatec, a fim de constatar o defeito mencionado.

Caso identificado e constatado como defeito de fabricação pela Assistência Técnica/Suporte Técnico Compatec (ATC) no período da garantia, a responsabilidade da Compatec fica restrita ao conserto ou substituição do produto de sua fabricação. Lembrando que a substituição ou conserto do produto não prorroga o prazo de garantia.

A GARANTIA NÃO COBRE

A Compatec declara a garantia nula ou sem efeito caso o produto tenha sofrido dano provocado por mau uso, descuidos, deterioração natural, danos de terceiros, desconhecimento das instruções contidas no Manual de Instalação, falta de aterramento, instalação do produto em ambientes inadequados expostos a umidade ou calor excessivo; fenômenos da natureza, oscilação de tensão, ligação em tensão errada e descarga elétrica provocada por raios, danos causados por água, fogo e transporte inadequado; por ter sido enviado para manutenção a qualquer assistência técnica que não seja autorizada pela ATC.

A Compatec reserva-se o direito de modificar, melhorar ou realizar alterações que julgar necessário, em qualquer componente do produto, a qualquer tempo e sem aviso prévio. Se necessário incorporar as alterações nos produtos já vendidos, será enviado comunicado de recolhimento dos produtos (RECALL).

Os procedimentos para envio dos produtos, constam na POLÍTICA DE ASSISTÊNCIA TÉCNICA COMPATEC.

Cordialmente,
COMPATEC Automatizadores e Segurança

RECORTE AQUI



Refer para consultas futuras.
Abril/ 2021- R02