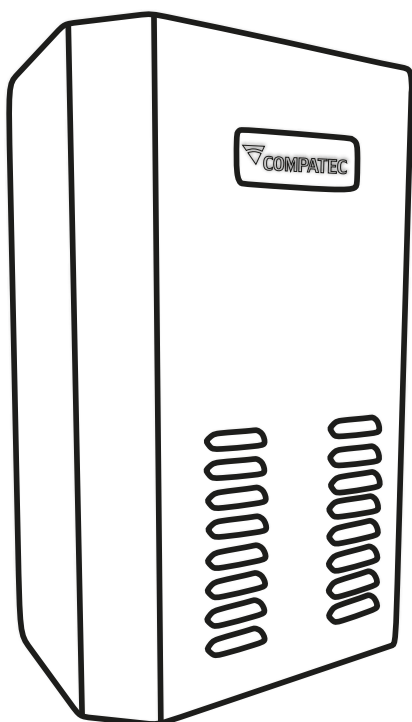




COMPATEC

MANUAL DE INSTALAÇÃO E OPERAÇÃO



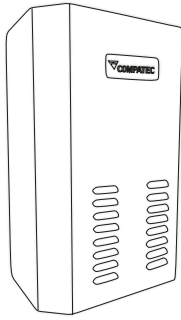
**Movimentador Eletrônico
para Portão Basculante
com RQCTR - CONTATOR**

BT110

LINHA
***BASCULANTE
INDUSTRIAL
PESADO***

ÍNDICE

1. Apresentação.....	3
2. Características Téc. gerais do Mov. Eletrônico.....	6
3. Princípio de funcionamento do Movimentador.....	7
3.1. Aterramento.....	7
4. Visão Geral dos movimentador.....	8
5. Movimentador Eletrônico p/ portão com sistema Basculante..	8
5.1. Procedimento de liberação manual do Basculante.....	10
6. Vista explodida do automatizador Basculante.....	11
6.1. Lista do material do automatizador Basculante.....	12
7. RQCTR - CONTATOR.....	14
7.1. Características técnicas do produto.....	14
7.2. Conhecendo o seu o seu produto.....	14
7.3. Como resetar a memória.....	14
7.4. Como codificar usuário.....	15
7.5. Como programar o modo de trabalho.....	15
7.6. MINUTEIRA.....	15
7.7. Tempo x2 (dobrar tempos).....	15
7.8. Seleção fim de curso.....	15
7.9. Programar o tempo de percurso.....	15
7.10. Configurar o peso do portão.....	16
8. Diagrama de Ligação.....	16
9. Termos de Garantia.....	17

BT110

Movimentador Eletrônico para Portão Basculante com RQCTR - CONTATOR

1. Apresentação

Obrigado por ter adquirido o Movimentador Eletrônico para portão da COMPATEC. Acompanha o quadro RQCTR - CONTATOR.

Introdução:

Os movimentadores eletrônicos para portão são equipamentos projetados para automatizar o portão, afim de proporcionar mais tranquilidade as pessoas, pois permitem que um portão seja aberto a distância, sem a necessidade de contato manual. Com um simples toque no controle o portão se abre e basta outro toque para o portão fechar (depois de totalmente aberto).

Torna-se obrigatório o uso de sensor de barreira para proteção.

O movimentador de portão eletrônico foi desenvolvido atendendo à normas IEC 60335-2-103 e IEC 60335-2-95, tanto para certificação de qualidade quanto para requisitos técnicos.

Antes de qualquer manuseio com o Movimentador Eletrônico para Portão, leia atentamente as informações contidas neste manual, onde apresenta todos os componentes necessários para o pleno funcionamento do sistema e uma instalação segura.

ATENÇÃO

Para maior segurança durante a utilização é obrigatório a instalação de fotocélulas.

ATENÇÃO

Este equipamento é de uso exclusivo para automação de portões.

ATENÇÃO

Este aparelho não se destina à utilização por pessoas (inclusive crianças) com capacidades físicas ou mentais reduzidas, ou por pessoas com falta de experiência e conhecimento, a menos que tenham recebido instruções à utilização do aparelho ou esteja sob supervisão de uma pessoa responsável pela sua segurança. Recomenda-se que as crianças sejam vigiadas para assegurar que elas não estejam brincando com o aparelho.

⚠️ ATENÇÃO: Para a manutenção do equipamento é obrigatório o uso de peças originais. Caso as peças trocadas não sejam originais a empresa não se responsabiliza pelos danos ou acidentes isentando-se de todos os problemas gerados.

⚠️ ATENÇÃO: Verifique sempre o estado das etiquetas coladas ao produto. Caso, o adesivo se danifique ou se torne ilegível, adquira outro em um representante Compatec.

CHECAR SE O RANGE DE TEMPERATURA DO APARELHO É ADEQUADO AO LOCAL AONDE O APARELHO VAI SER INSTALADO.

AVISOS IMPORTANTES:

- Siga todas as instruções. A instalação incorreta pode ocasionar ferimentos graves.
- Antes de instalar o movimentador, verifique se o mesmo encontra-se em bom estado mecânico, corretamente equilibrado e abrindo e fechando corretamente.
- O movimentador não pode ser utilizado com uma parte orientada incorporando uma porta integrada (a menos que o movimentador não seja operado com a porta aberta).
- Examinar com frequência a instalação, em particular, verifique cabos, molas e suportes para sinais de desgaste, danos ou desequilíbrio. Não utilize se o reparo ou ajuste for necessário, uma vez que uma falha na isolação ou uma porta equilibrada incorretamente pode causar ferimentos;
- A ativação manual pode causar movimentação descontrolada de parte do movimentador devido à falhas mecânicas ou desbalanceamentos.
- Tome cuidado quando liberar a porta manualmente, pois uma porta aberta pode cair rapidamente devido a molas fracas ou quebradas ou ainda desbalanceadas.
- A cada mês verifique que o movimentador reverte quando a porta contatar um objeto de 40 mm de altura colocado no chão. Ajuste, se necessário, e verifique uma vez que um ajuste incorreto pode representar um perigo.
- Porta automática - a porta poderá operar inesperadamente, portanto não permita que nada fique no caminho da porta.
- Siga todas as instruções, uma vez que a instalação incorreta do equipamento pode causar sérias lesões.
- Antes da instalação do movimentador, verifique que a parte movimentada está em boa condição mecânica, corretamente balanceada e abre e fecha adequadamente.
- O movimentador não pode ser usado em uma parte movimentada que incorpore algum tipo de porta suplementar, a menos que o movimentador não possa ser operado se esta porta suplementar estiver aberta.
- Instale o membro de atuação de liberação manual a uma altura inferior a 1,8 metros.
- Fixe permanentemente o aviso relativo à liberação manual próximo ao elemento de atuação da liberação manual. Sugestão: Colocar uma etiqueta no braço de liberação manual.
- Após a instalação assegure-se de que o mecanismo é adequadamente ajustado e que o movimentador reverte seu movimento quando o portão contata um objeto a 40 mm de altura colocado no chão.

- Após a instalação assegure-se que partes do portão não estendem-se até caminhos públicos ou ruas.

- Após a instalação, garantir que o mecanismo seja ajustado adequadamente e que o sistema de proteção e qualquer liberação manual funcionem corretamente.

Ferramentas para instalação e Manutenção do Equipamento

Chave Fixa - Chave Allen - Máquina de Solda - Arco de Serra - Trena - Chave de Fenda - Chave Phillips - Alicate universal - Alicate de Corte - lixadeira - Esquadro - Nível e furadeira.

Manutenção / Recomendações da Alimentação Elétrica

ATENÇÃO

Para a manutenção desligue o equipamento da alimentação Elétrica.



Para uma manutenção eficaz será necessário que a instalação seja realizada por um profissional qualificado.

Revisar frequentemente a instalação, os cabos, as molas e as partes que se movem em geral; verificando se existem sinais de desgastes, danos ou está sem balanceamento.

Ao ser constatada a necessidade de reparos ou ajustes, o portão não deve ser utilizado até que seja realizada a manutenção para evitar acidentes.

ATENÇÃO

Não utilizar o equipamento sem a carenagem de proteção.





Não permita que crianças manuseiem o controle remoto; mantenha o controle remoto fora do alcance das crianças.

Tenha cuidado com o portão em movimento e mantenha as pessoas longe até que o equipamento tenha concluído todo o seu percurso. **Para obter maior segurança é obrigatório o uso do conjunto de fotocélulas.**

SE O CORDÃO DE ALIMENTAÇÃO ESTÁ DANIFICADO, ELE DEVE SER SUBSTITUÍDO PELO FABRICANTE AUTORIZADO OU PESSOA QUALIFICADA, A FIM DE EVITAR RISCOS.

 **ATENÇÃO:** Guarde o Manual para futuras consultas.

2.Características técnicas gerais do movimentador eletrônico:

	BT110
APLICAÇÃO	
MOTOR POTÊNCIA (CV/W)	1CV TRIFÁSICO VENTILADO / 735W
TENSÃO DE ALIMENTAÇÃO	220V
REDUÇÃO	1:40
ELETRÔNICA	RQCTR - Contator
FIM DE CURSO	Mecânico
CICLOS CONTÍNUOS	40
M² PORTÃO	36
TEMPO DE ABERTURA "S" (1,5m)	18
PESO	2T
DIMENSÕES	C=46cm. L= 41cm. A=18cm.

APLICAÇÃO:  Industrial

Recomendação de aplicação **BT110** em instalação com calha estreita industrial e tracionado caso portão com mais de 4m. (L).

* A velocidade de abertura / fechamento, a rampa e a força podem variar de acordo com o tamanho, peso da construção e as condições do portão.

** Para portões de batente com largura superior a 3m, é recomendável usar canais de tração para melhor estabilidade do portão.

NOTA: Todas as medidas na tabela são referenciais e podem variar de acordo com a qualidade, manutenção, material e vida útil de cada portão.

3. Princípio de funcionamento do movimentador:

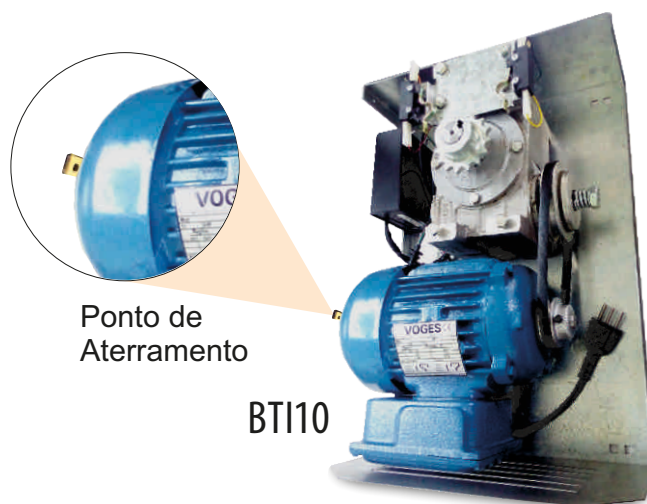
O movimentador eletrônico para portão é constituído por quatro partes, sendo uma parte estrutural (caixa metálica), parte elétrica (cordão de alimentação, condutores de conexão, comando eletrônico, motor...), parte mecânica (polia, redutor...) e controle remoto, responsável pelo acionamento da mesma. Cada parte possui funções específicas, sendo que a parte estrutural confere a rigidez, proteção às demais partes e o acabamento ao produto. A parte elétrica por sua vez permite o acionamento do equipamento.

O funcionamento do aparelho se dá através de controle remoto, podendo ser acionado através de entrada botoeira, que assume a mesma função do controle remoto.

Os movimentadores eletrônicos são classificados como classe I (*).

3.1- Aterramento:

É obrigatório o uso de aterramento no movimentador de portão.

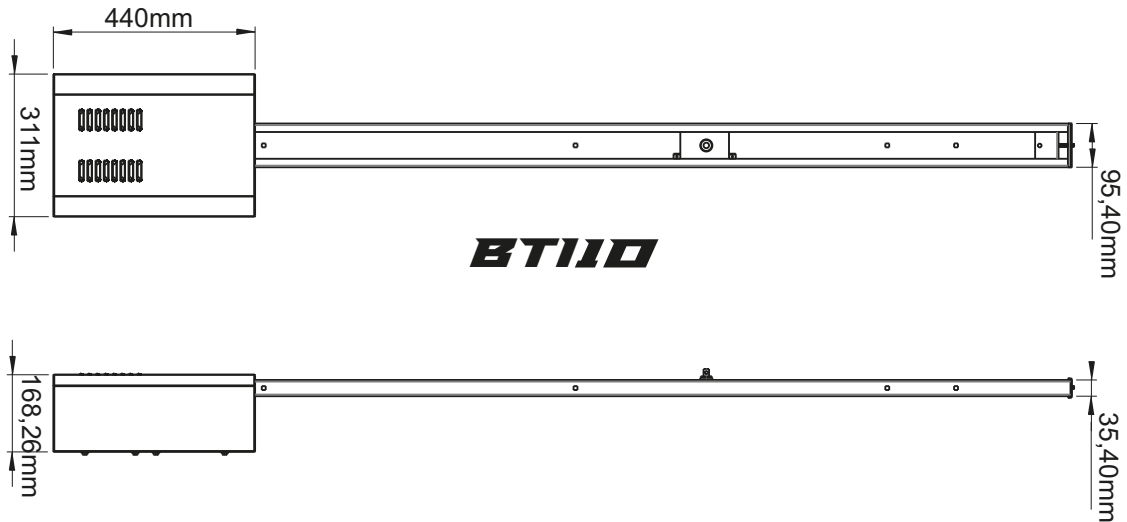


(*) Aparelho Classe 1:

Aparelho no qual a proteção contra choque elétrico não é assegurada somente por isolamento básica, mas inclui uma precaução adicional de segurança de modo que as partes acessíveis condutivas são ligadas ao condutor de aterramento da fiação fixa da instalação de tal maneira que essas partes acessíveis não possam tornar-se vivas no caso de uma falha da isolamento básica.

NOTA: Esta prescrição inclui a previsão de um condutor de aterramento no cordão de alimentação.

4. Visão Geral dos movimentador:



5. Movimentador eletrônico para portão com sistema basculante:

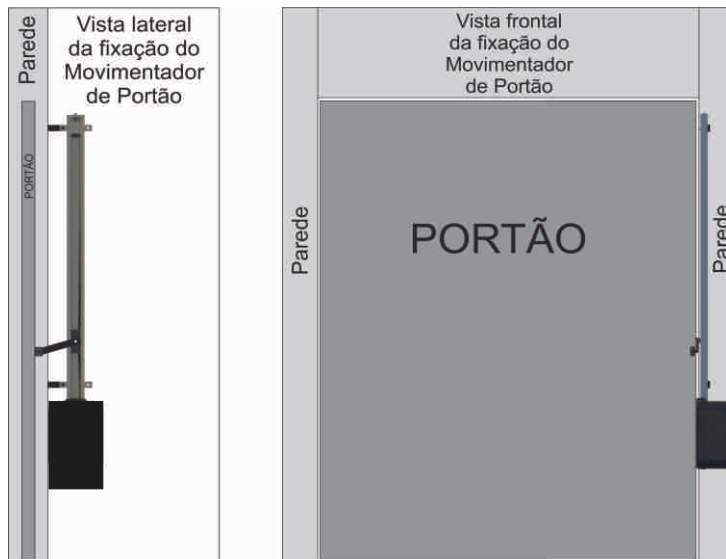


Figura 1: vistas da instalação do movimentador com sistemas basculante.



Figura 2: vistas da instalação do movimentador com sistemas basculante.

Obs.: Procedimento de fixação do movimentador basculante:

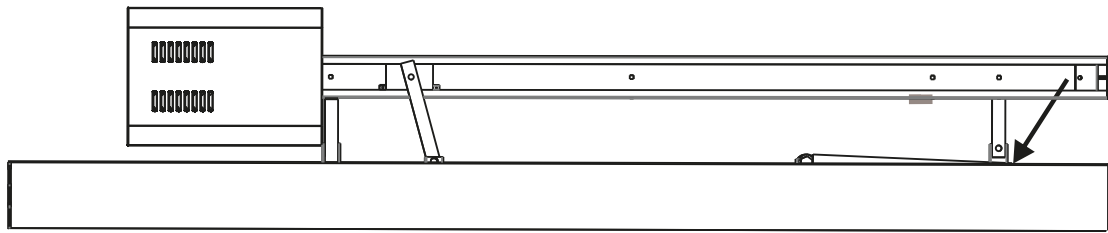


Figura 3: Fixe o “Suporte 90°” na calha através de parafusos.

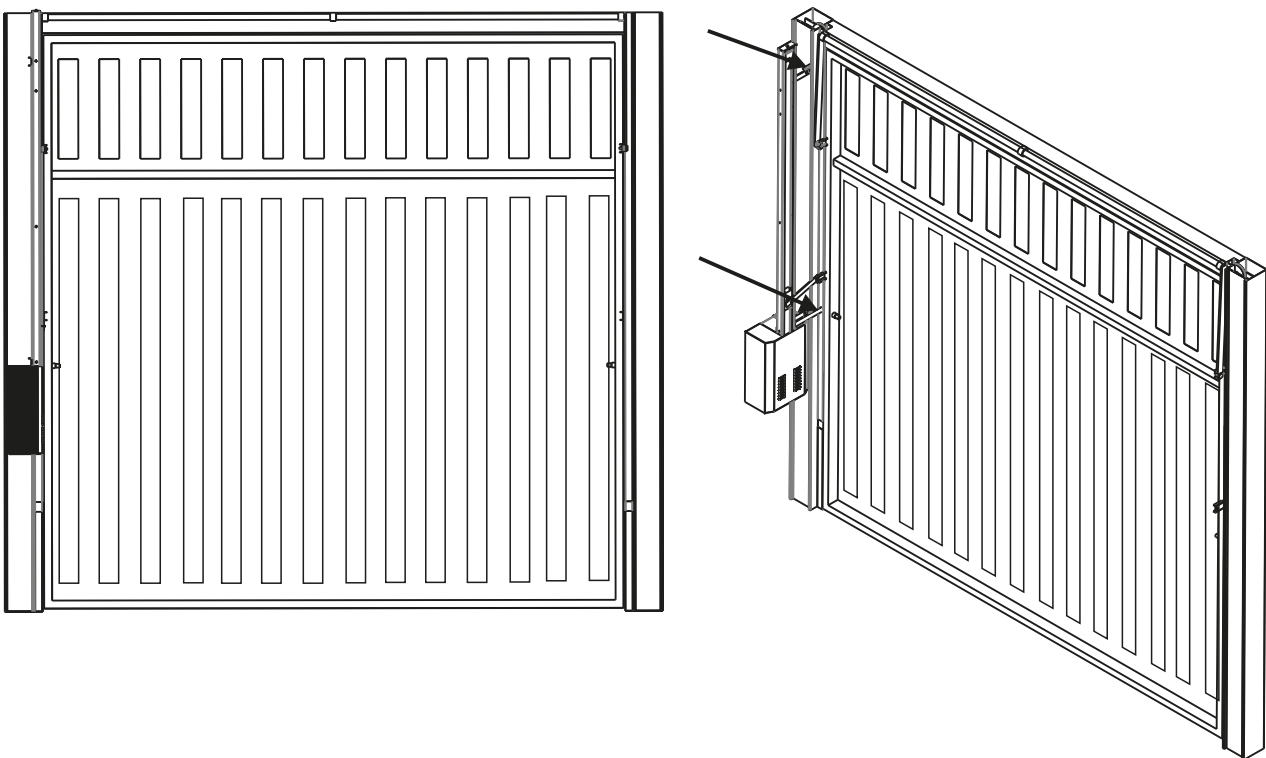


Figura 4 Após Fixados “Braço Reto Perfil” e “Suporte 90°” na calha, fixar com pontos de solda nos pontos indicados.

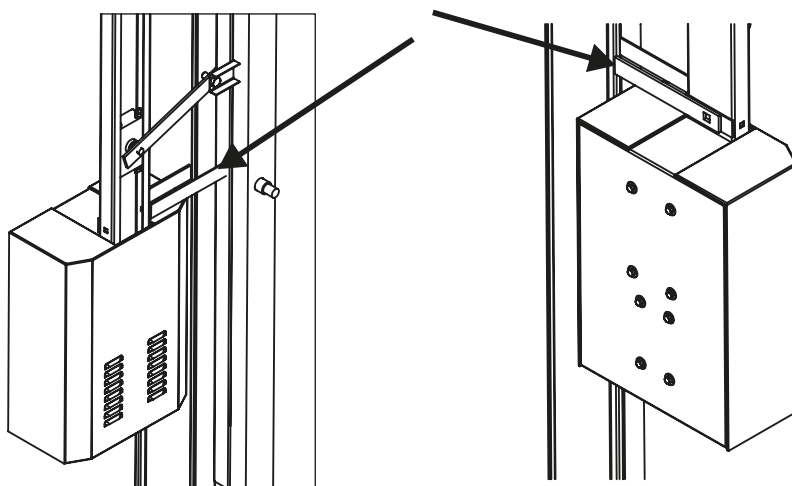


Figura 5: Fixar o “Suporte Dobrado” na calha através de parafusos e após fixar com ponto de solda no portão, para reforço de sustentação do movimentador.

Obs.: O “Suporte Dobrado” sai de fábrica reto e o cliente ajusta o ângulo de fixação conforme o portão.

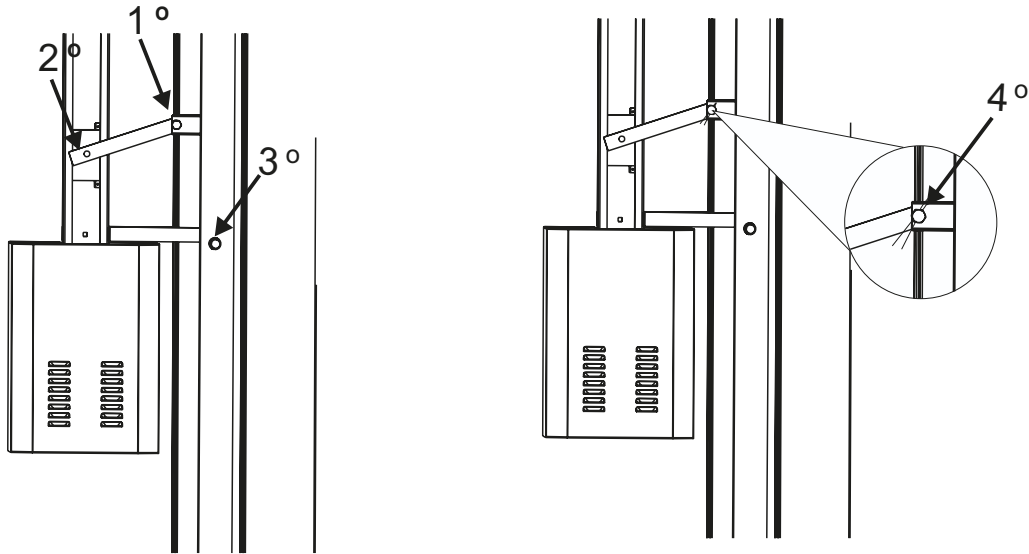


Figura 6: 1º Fixar com um pingo de solda o “Cavelete com Pino” no “Braço de Destravarmento” o “Suporte Dobrado”. 2º Posicionar o “Braço de Destravarmento” sobre o pino do “Fechamento da corrente”. 3º Com o portão todo fechado, fixar com pingo de solda o “Cavelete com Pino” na parte móvel do portão. 4º colocar o “Espelho do Braço” sobre o “Braço de Destravarmento” e colocar o pino de “Travamento do espelho do Braço”.

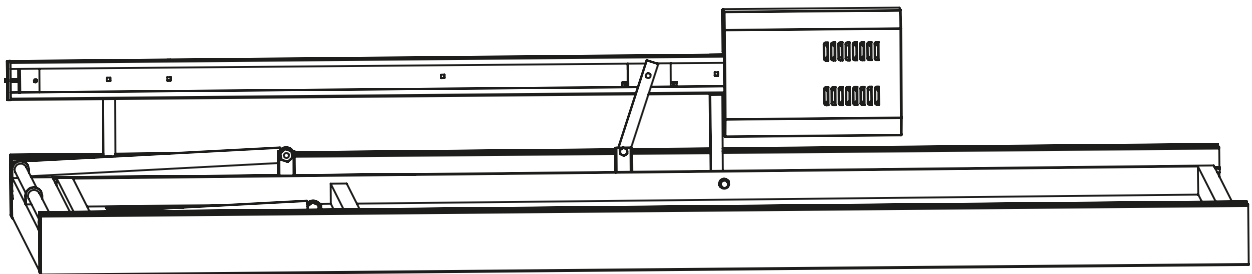
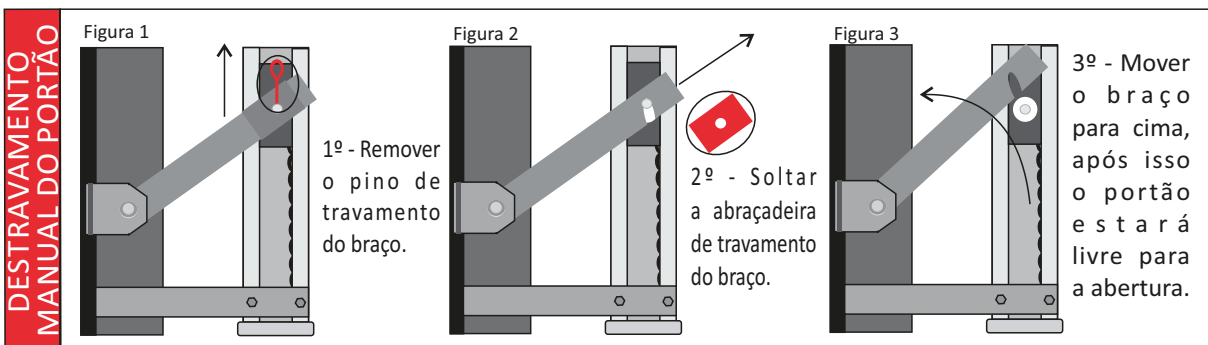
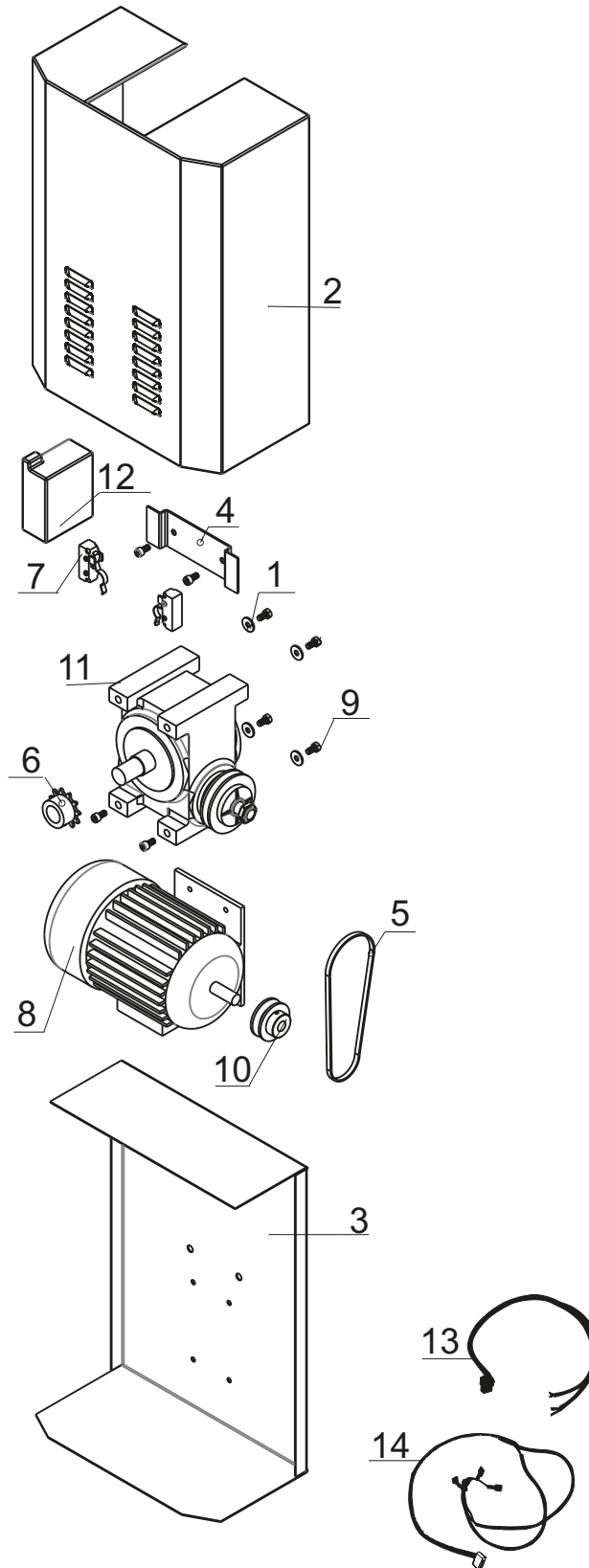


Figura 7: Vista Lateral Esquerda do Movimentador basculante fixado no portão, pronto para uso.

5.1- Procedimento de liberação manual do movimentador basculante:



6. Vista explodida do automatizador: **BT110**



6.1- Lista de material do automatizador:

BT110

ITEM	CÓDIGO	DESCRIÇÃO	QTD
1	5260	ARRUELA LISA 5/16"	8
2	6674	CAIXA FRENTE	1
3	6674	CAIXA FUNDOS	1
4	6425	CHAPA SUPORTE DE MICRO BI12 E BI13	1
5	5511	CORREIA 3L 190	1
6	6432	ENGRENAGEM Z14 F22 ASA 40-1	1
7	5239	MICRO INTERRUPTOR FIM DE CURSO IR/E3 20A	2
8	6660	MOTOR ELETRICO TRIFASICO 1CV 220V 60HZ VENTILADO	1
9	5966	PARAFUSO M6 x 12mm	8
10	6658	POLIA 65X12,7 MOTOR	1
11	6430	REDUTOR-MK05 1X40 C/EMBR. PE G - C/ POLIA 48X14	1
12	6636	CONTATORA CTM9-H5-301 (CONEXAO POR PARAFUSO)	1
13	5912	CHICOTE MICRO	1
14	7184	CHICOTE POTENCIA	1

AVISOS IMPORTANTES MOVIMENTADOR BASCULANTE:

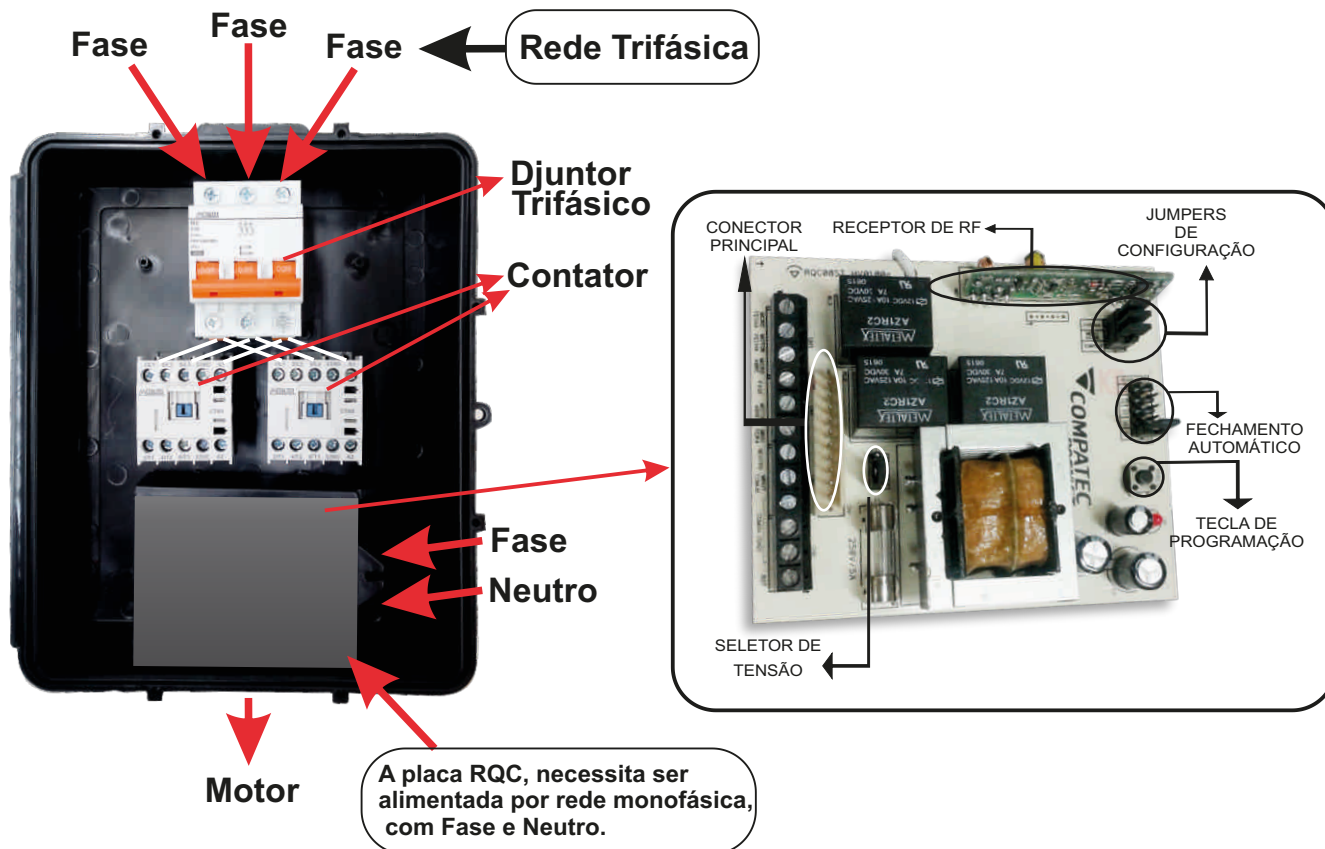
- Siga todas as instruções, uma vez que a instalação incorreta do equipamento pode causar sérias lesões.
- A ativação manual pode causar movimentação descontrolada de parte do movimentador devido a falhas mecânicas ou desbalanceamentos.
- Antes de instalar o movimentador, verifique se o mesmo encontra-se em bom estado mecânico, corretamente equilibrado e abrindo e fechando corretamente.
- Tome cuidado quando liberar a porta manualmente, pois uma porta aberta pode cair rapidamente devido a molas fracas ou quebradas ou ainda desbalanceadas.
- Após a instalação assegure-se de que o mecanismo é adequadamente ajustado e que o movimentador reverte seu movimento quando o portão contata um objeto a 40 mm de altura colocado no chão.
- A cada mês verifique que o movimentador reverte quando a porta contatar um objeto de 40 mm de altura colocado no chão. Ajuste, se necessário, e verifique uma vez que um ajuste incorreto pode representar um perigo.
- Porta automática poderá operar inesperadamente, portanto não permita que nada fique no caminho da porta.
- O movimentador não pode ser usado em uma parte movimentada que incorpore algum tipo de porta suplementar, a menos que o movimentador não possa ser operado se esta porta suplementar estiver aberta.
- Instale o membro de atuação de liberação manual a uma altura inferior a 1,8 metros.
- Fixe permanentemente o aviso relativo à liberação manual próximo ao elemento de atuação da liberação manual. Sugestão: Colocar uma etiqueta no braço de liberação manual.
- Após a instalação assegure-se que partes do portão não se estendem até caminhos públicos ou ruas.

7.RQCTR - CONTATORA

7.1 Características Técnicas do quadro de comando:

- * Freqüência de operação: Verificar adesivo na embalagem e / ou adesivo na placa eletrônica;
- * Tensão de trabalho: 110/220 VCA;* Padrões de códigos e n° de usuários:MM (Binário 12 Bits)/ n° de usuários infinito; MC (Trinário 09 Bits)/ n° de usuários infinito;HT (Binário 24 Bits)/ 330 usuários; * Opção para dobrar os tempos;
- * Fechamento automático programável;
- * Tempo de percurso programável (máximo 6 minutos);
- * Dois modos de trabalho: reversão direta ou abre-para-fecha;
- * Fim de curso NA ou NF;
- * Entrada de botoeira comum (abre - fecha);
- * Alcance: >30m. Selecione a voltagem da rede como segue: Jumper em 110 = 110~130Vca 50/60 Hz; Jumper em 220 = 210~230 Vca 50/60 Hz;
- Obs.: Não perde os dados gravados por falta de energia.

7.2 Conhecendo o RQCTR - CONTATOR:



7.3- Como Resetar a Memória

Pressione e mantenha pressionada (aproximadamente 10 segundos) a tcla **“PROG”** até o LED (Ld1) apagar, neste processo o quadro retorna ao padrão de fábrica.

7.4- Como Codificar um usuário

Codifique o transmissor com o código desejado, cortando com um estilete os jumpers dos respectivos códigos.

Aperte e solte a tecla “**PROG**” o LED irá ligar. Em seguida acione o transmissor até o LED desligar. Se não for gravado nenhum usuário em 25 segundos o comando sai da programação.

OBS.: Os controles Code Learning (HT) já possui um código específico, basta gravar na memória do quadro.

7.5- Como programar o modo de trabalho

Para programar o modo de trabalho basta selecionar o jumper “**PARADA**” no comando.

Jumper fechado: reversão direta **Jumper aberto:** abre-para-fecha

7.6- Minuteira

A minuteira é acionada juntamente com o acionamento da subida ou descida do motor. Ficando acionado por um tempo de 2 minutos.

7.7- Tempo X 2 (dobrar tempos)

Para dobrar os tempos basta abrir o jumper indicado na placa como “**TEMPO X2**”

Jumper fechado: Tempo normal

Jumper aberto: Valores de tempos dobrados (Fechamento Automático, minuteira).

7.8- Seleção Fim de Curso (NA ou NF)

Para programar a fim de curso como NA ou NF, basta selecionar o jumper “**Micro**”

Jumper fechado: Microchave fim de curso configurada NF; **Jumper Aberto:** Microchave fim de curso configurada NA;

7.9- Programar o tempo de percurso

Aperte e solte a tecla “**PROG**” o LED irá ligar. Em seguida aperte e mantenha pressionada a tecla “ **PROG**” até o LED começar a piscar e o portão abrir, assim começando a contar o tempo. Escolha uma das seguintes situações para memorizar o tempo.

1- Para memorizar o tempo exato do percurso basta pressionar novamente a tecla “**PROG**” quando o portão parar.

2- Para memorizar um tempo de percurso maior, a “**PROG**” deve ser pressionada depois que o portão parar, deixando o portão parado durante um tempo, assim podendo determinar um tempo extra necessário. Lembrando que o tempo máximo de percurso é 4 minutos.

Obs. 1: Para programar o tempo de percurso o portão deve estar fechado com a microchave de fechamento acionada, somente assim ele irá executar a função.

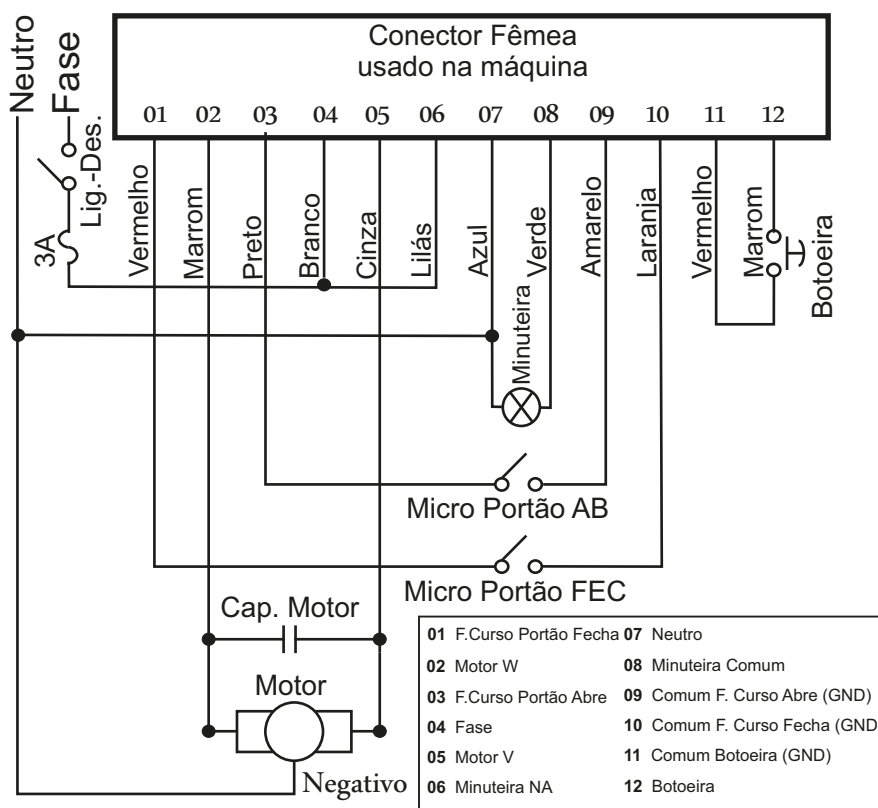
Obs.2: O uso do tempo de percurso não elimina o uso das microchaves.

7.10- Configurar o fechamento automático

Para configurar o tempo de fechamento automático basta selecionar o jumper "FECHA_AUT" no tempo desejado (5,15,25 ou 35 segundos) ou dobrando o tempo em "TEMPO x 2" (10,30,,50 ou 70 segundos) Padrão de fábrica desabilitado, posição 0.

Obs.: O tempo é contado a partir do acionamento do fim de curso ou no fim do tempo de percurso.

8- Diagrama de ligação do quadro utilizado no RQCTR - CONTATOR





suporte@compatec.com.br
fone:(54)4009 4711

TERMO DE GARANTIA

Prezado Cliente, a Compatec assegura ao comprador, garantia contra defeitos de fabricação (mediante apresentação da NF de compra) pelo prazo de 03 meses de Garantia Legal e 09 meses de Garantia Contratual a contar da data de emissão da Nota Fiscal.

O produto que for solicitado garantia, deverá ser analisado pela Assistência técnica/Suporte técnico Compatec, a fim de constatar o defeito mencionado.

Caso identificado e constatado como defeito de fabricação pela Assistência Técnica/Suporte Técnico Compatec (ATC) no período da garantia, a responsabilidade da Compatec fica restrita ao conserto ou substituição do produto de sua fabricação. Lembrando que a substituição ou conserto do produto não prorroga o prazo de garantia.

A GARANTIA NÃO COBRE

A Compatec declara a garantia nula ou sem efeito caso o produto tenha sofrido dano provocado por mau uso, descuidos, deterioração natural, danos de terceiros, desconhecimento das instruções contidas no Manual de Instalação, falta de aterramento, instalação do produto em ambientes inadequados expostos a umidade ou calor excessivo; fenômenos da natureza, oscilação de tensão, ligação em tensão errada e descarga elétrica provocada por raios, danos causados por água, fogo e transporte inadequado; por ter sido enviado para manutenção a qualquer assistência técnica que não seja autorizada pela ATC.

A Compatec reserva-se o direito de modificar, melhorar ou realizar alterações que julgar necessário, em qualquer componente do produto, a qualquer tempo e sem aviso prévio. Se necessário incorporar as alterações nos produtos já vendidos, será enviado comunicado de recolhimento dos produtos (RECALL).

Os procedimentos para envio dos produtos, constam na POLÍTICA DE ASSISTÊNCIA TÉCNICA COMPATEC.

RECORTAR AQUI

Cordialmente,
COMPATEC Automatizadores e Segurança



**Natal Chiarello,440| Sanvitto II |
95012-663| Caxias do Sul - RS
Fone: + 55 (54) 4009 4700
Fax: +55 (54) 4009 4701**

Dezembro/2021- R02