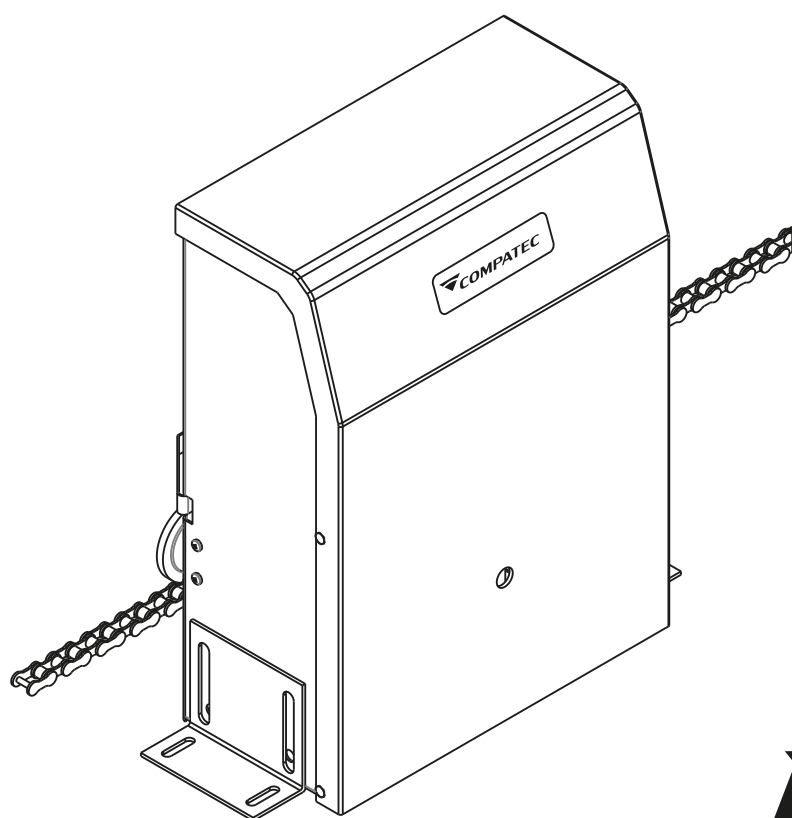




MANUAL DE INSTALAÇÃO E OPERAÇÃO



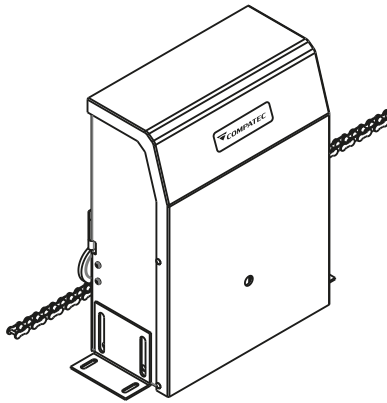
DC12

**Movimentador Eletrônico para Portão
com Comando de Portão: RQCTR - CONTATOR**

**DESLIZANTE
INDUSTRIAL
PESADO**

Índice

| | |
|---|----|
| 1- Apresentação | 3 |
| 2- Características Téc. gerais do Mov. eletrônico..... | 6 |
| 2.1- Mov. Deslizante (tabela)..... | 6 |
| 3- Princípio funcionamento do Movimentador | 6 |
| 3.1- Cordão de alimentação | 7 |
| 3.2- Aterramento..... | 7 |
| 4- Visão geral dos Movimentadores | 7 |
| 4.1- Dimensões do produto..... | 7 |
| 5- Mov. eletrônico p/ portão com Sistema Deslizante..... | 8 |
| 5.1- Procedimento de instalação do Mov. Deslizante..... | 8 |
| 5.2- Procedimento de liberação do Manual Mov.Deslizante.. | 10 |
| 5.3- Funcionamento e operação do equipamento..... | 10 |
| 5.4- Vista explodida do Mov. Deslizante..... | 12 |
| 5.5- Lista de material de Mov. Deslizante..... | 13 |
| 6- Sensor de barreira | 14 |
| 6.1- Dimensões..... | 14 |
| 6.2- Princípio funcionamento | 15 |
| 6.3- Alinhamento..... | 15 |
| 6.4- Precauções..... | 15 |
| 7- RQCTR CÔNTATOR | 16 |
| 7.1- Características..RQCTR CÔNTATOR | 16 |
| 7.2- Conhecendo o seu comando RQCTR-CÔNTATOR..... | 16 |
| 7.3- Como resetar memória | 16 |
| 7.4- Como codificar usuário..... | 17 |
| 7.5- Minuteira..... | 17 |
| 7.6- Como programar o modo de trabalho..... | 17 |
| 7.7- Tempo X 2 (dobrar tempos)..... | 17 |
| 7.8- Seleção Fim de curso (NA ou NF)..... | 17 |
| 7.9- Programar o tempo de percurso..... | 17 |
| 7.10- Configurar o fechamento automático..... | 18 |
| 8- Diagrama de Ligação..... | 18 |
| 9- Termo de Garantia | 19 |

**DC12****Movimentador Eletrônico para Portão
com Comando de Portão CONTATOR****DESLIZANTE
INDUSTRIAL
PESADO**

1. Apresentação

Obrigado por ter adquirido o Movimentador Eletrônico para portão da COMPATEC. Acompanha o comando para portão : RQCTR- CONTATOR

Introdução:

Os movimentadores eletrônicos para portão são equipamentos projetados para automatizar o portão, afim de proporcionar mais tranquilidade as pessoas, pois permitem que um portão seja aberto a distância, sem a necessidade de contato manual. Com um simples toque no controle o portão se abre e basta outro toque para o portão fechar (depois de totalmente aberto).

Torna-se obrigatório o uso de sensor de barreira para proteção.

O movimentador de portão eletrônico foi desenvolvido atendendo à normas IEC 60335-2-103 e IEC 60335-2-95, tanto para certificação de qualidade quanto para requisitos técnicos.

Antes de qualquer manuseio com o Movimentador Eletrônico para Portão, leia atentamente as informações contidas neste manual, onde apresenta todos os componentes necessários para o pleno funcionamento do sistema e uma instalação segura.

ATENÇÃO

Para maior segurança durante a utilização é obrigatório a instalação de fotocélulas.

ATENÇÃO

Este equipamento é de uso exclusivo para automação de portões.

ATENÇÃO

Este aparelho não se destina à utilização por pessoas (inclusive crianças) com capacidades físicas ou mentais reduzidas , ou por pessoas com falta de experiência e conhecimento, a menos que tenham recebido instruções à utilização do aparelho ou esteja sob supervisão de uma pessoa responsável pela sua segurança. Recomenda-se que as crianças sejam vigiadas para assegurar que elas não estejam brincando com o aparelho.

⚠️ ATENÇÃO: Para a manutenção do equipamento é obrigatório o uso de peças originais. Caso as peças trocadas não sejam originais a empresa não se responsabiliza pelos danos ou acidentes isentando-se de todos os problemas gerados.

⚠️ ATENÇÃO: Verifique sempre o estado das etiquetas coladas ao produto. Caso, o adesivo se danifique ou se torne ilegível, adquira outro em um representante Compatec.

CHECAR SE O RANGE DE TEMPERATURA DO APARELHO É ADEQUADO AO LOCAL AONDE O APARELHO VAI SER INSTALADO.

AVISOS IMPORTANTES:

- Siga todas as instruções. A instalação incorreta pode ocasionar ferimentos graves.
- Antes de instalar o movimentador, verifique se o mesmo encontra-se em bom estado mecânico, corretamente equilibrado e abrindo e fechando corretamente.
- O movimentador não pode ser utilizado com uma parte orientada incorporando uma porta integrada (a menos que o movimentador não seja operado com a porta aberta).
- Examinar com frequência a instalação, em particular, verifique cabos, molas e suportes para sinais de desgaste, danos ou desequilíbrio. Não utilize se o reparo ou ajuste for necessário, uma vez que uma falha na isolação ou uma porta equilibrada incorretamente pode causar ferimentos;
- A ativação manual pode causar movimentação descontrolada de parte do movimentador devido à falhas mecânicas.
- A cada mês verifique que o movimentador reverte quando a porta contatar um objeto obstruindo o percurso. Ajuste, se necessário, e verifique uma vez que um ajuste incorreto pode representar um perigo.
- Porta automática - a porta poderá operar inesperadamente, portanto não permita que nada fique no caminho da porta.
- Siga todas as instruções, uma vez que a instalação incorreta do equipamento pode causar sérias lesões.
- Antes da instalação do movimentador, verifique que a parte movimentada está em boa condição mecânica abrindo e fechando adequadamente.
- O movimentador não pode ser usado em uma parte movimentada que incorpore algum tipo de porta suplementar, a menos que o movimentador não possa ser operado se esta porta suplementar estiver aberta.
- Fixe permanentemente o aviso relativo à liberação manual próximo ao elemento de atuação da liberação manual.
- Após a instalação assegure-se que partes do portão não estendem-se até caminhos públicos ou ruas.
- Após a instalação, garantir que o mecanismo seja ajustado adequadamente e que o sistema de proteção e qualquer liberação manual funcionem corretamente.

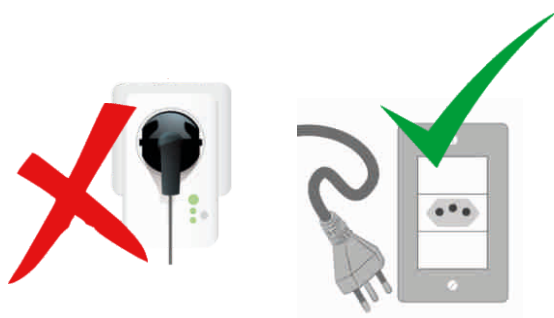
Ferramentas para instalação e Manutenção do Equipamento

Chave Fixa - Chave Allen - Máquina de Solda - Arco de Serra - Trena - Chave de Fenda - Chave Phillips - Alicates universal - Alicates de Corte - lixadeira - Esquadro - Nível e Furadeira.

Manutenção / Recomendações da Alimentação Elétrica

ATENÇÃO

Para a manutenção desligue o equipamento da alimentação Elétrica.



Para uma manutenção eficaz será necessário que a instalação seja realizada por um profissional qualificado.

Revisar frequentemente a instalação, os cabos, as molas e as partes que se movem em geral; verificando se existem sinais de desgastes, danos ou está sem balanceamento. Ao ser constatada a necessidade de reparos ou ajustes, o portão não deve ser utilizado até que seja realizada a manutenção para evitar acidentes.

ATENÇÃO


Não utilizar o equipamento sem a carenagem de proteção.



Não permita que crianças manuseiem o controle remoto; mantenha o controle remoto fora do alcance das crianças. Tenha cuidado com o portão em movimento e mantenha as pessoas longe até que o equipamento tenha concluído todo o seu percurso.

Para obter maior segurança é obrigatório o uso do conjunto de fotocélulas.

SE O CORDÃO DE ALIMENTAÇÃO ESTÁ DANIFICADO, ELE DEVE SER SUBSTITUÍDO PELO FABRICANTE AUTORIZADO OU PESSOA QUALIFICADA, A FIM DE EVITAR RISCOS.

 **ATENÇÃO:** Guarde o Manual para futuras consultas.

2. Características técnicas gerais do movimentador eletrônico:

2.1- DESLIZANTES

|  | DC12 |
|---|---|
| APLICAÇÃO |   |
| MOTOR POTÊNCIA (CV/W) | 1/2CV 367W |
| TENSÃO DE ALIMENTAÇÃO | 220V |
| FREQUÊNCIA | 60Hz |
| REDUÇÃO | 1:32 |
| ACOPLAMENTO | Polia/Correia |
| ELETRÔNICA | RQCTR-Contador |
| FIM DE CURSO | Microchave |
| CICLOS HORA | 80 |
| COMP. MÁXIMO PORTÃO | 12 |
| TEMPO DE ABERTURA | 14 |
| SISTEMA MOV./TRAC. | Corrente RC40 |
| PESO (Kg) | 1T a 1,2T |
| DIMENSÕES P= L= A= | 37,5 x 31 x 42 |

APLICAÇÃO:  Semi-industrial  Industrial

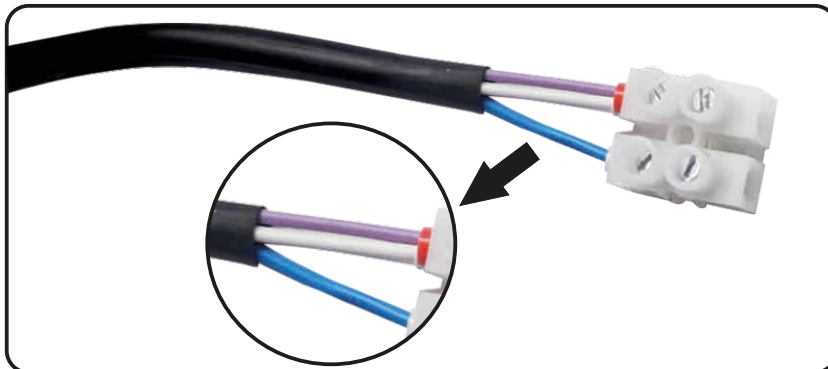
3. Princípio de funcionamento do movimentador:

O movimentador eletrônico para portão é constituído por quatro partes, sendo: parte estrutural metálica, parte elétrica (cordão de alimentação, condutores de conexão, comando eletrônico, motor...) parte mecânica (polia, redutor...) e controle remoto, responsável pelo acionamento da mesma. Cada parte possui funções específicas, sendo que a parte estrutural confere a rigidez, proteção às demais partes e o acabamento ao produto. A parte elétrica por sua vez permite o acionamento do equipamento. O funcionamento do produto se dá através da conexão do cordão de alimentação à rede elétrica e do acionamento através de controle remoto, ou podendo ser acionado através de entrada de botoeira, que assume a mesma função do controle remoto.

3.1-Cordão de alimentação:

O cordão de alimentação é construído em 3 cores:

Fase -> Branco / Lilás | Neutro -> Azul.



3.2-Aterramento:

É obrigatório o uso de aterramento no movimentador de portão.

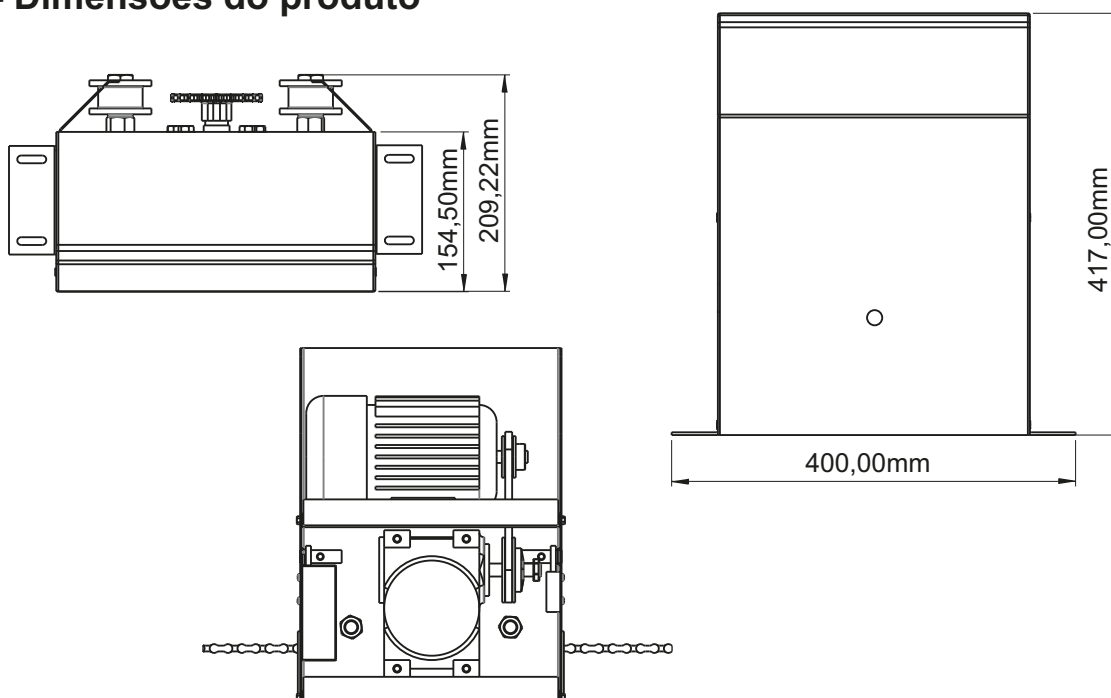
(*) Aparelho Classe 1:

Aparelho no qual a proteção contra choque elétrico não é assegurada somente por isolamento básica, mas inclui uma precaução adicional de segurança de modo que as partes acessíveis condutivas são ligadas ao condutor de aterramento da fiação fixa da instalação de tal maneira que essas partes acessíveis não possam tornar-se vivas no caso de uma falha da isolamento básica.

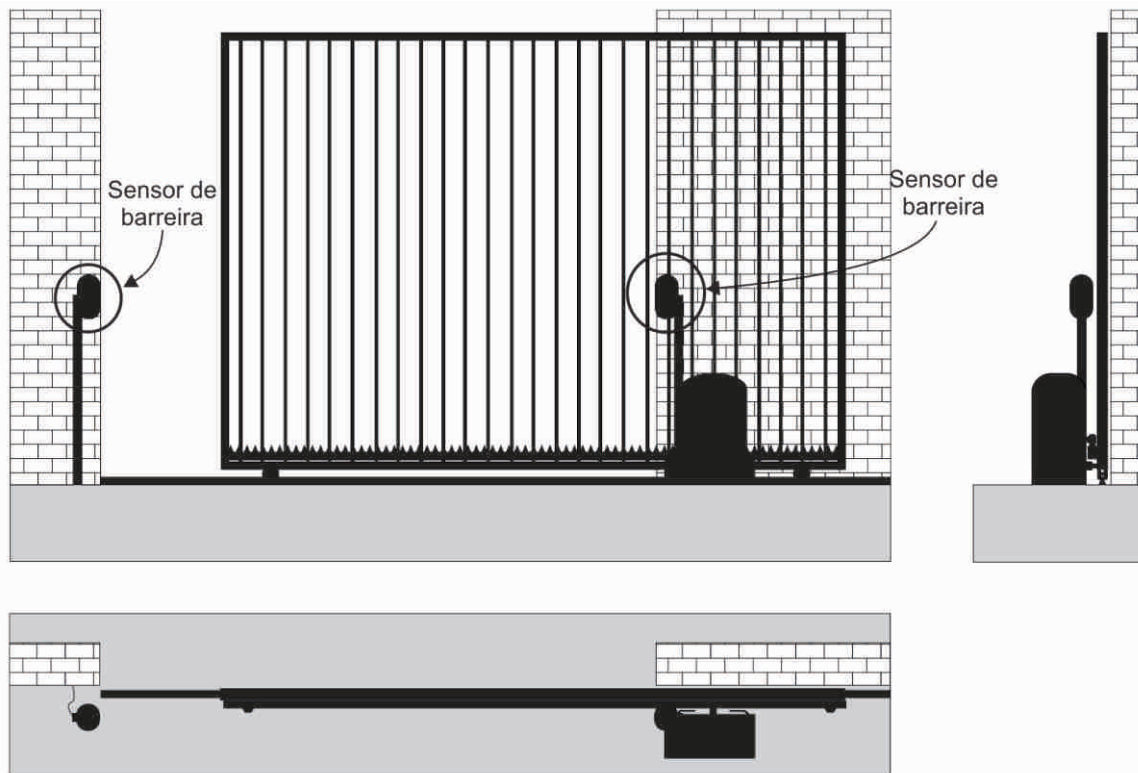
NOTA: Esta prescrição inclui a previsão de um condutor de aterramento no cordão de alimentação.

4. Visão Geral dos movimentadores:

4.1- Dimensões do produto



5- Movimentador eletrônico para portão com sistema deslizante:



5.1- Procedimento de instalação do movimentador deslizante:

Seguem abaixo, conforme as imagens explicativas, a sequência de como proceder a instalação do movimentador deslizante:

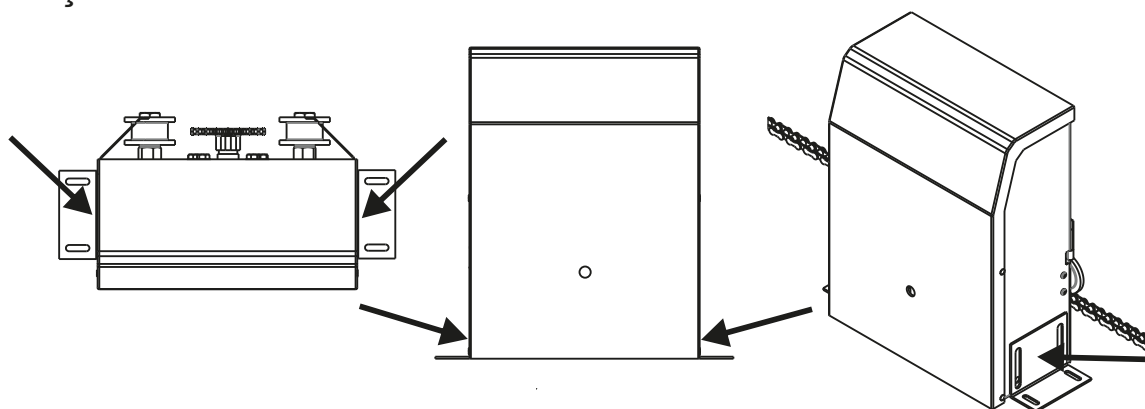


Figura 01: Fixar as base do Kit ao corpo do Movimentador Deslizante

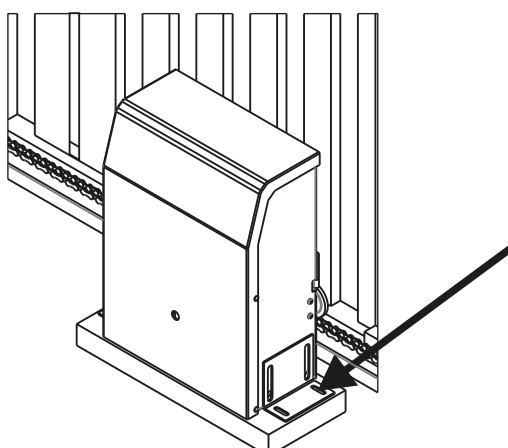


Figura 02: Fazer uma base de apoio no chão e fixar o movimentador neste local.

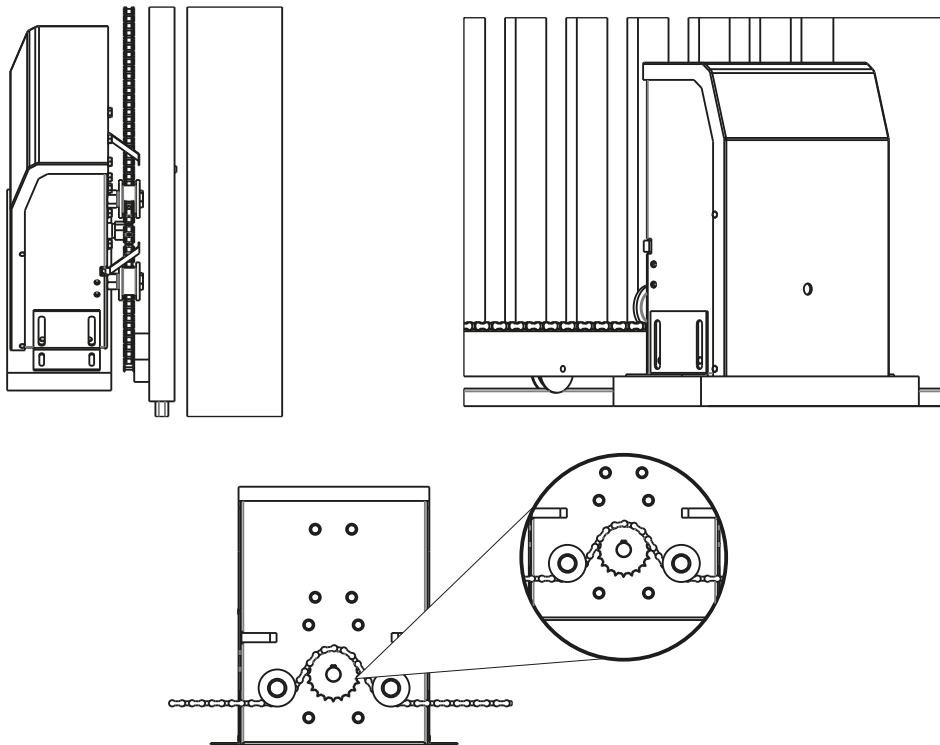


Figura 03: Fixar a corrente no portão, com um ponto de solda, observando que a engrenagem se encaixe na mesma, para que ocorra a movimentação do portão no momento que o movimentador for acionado.

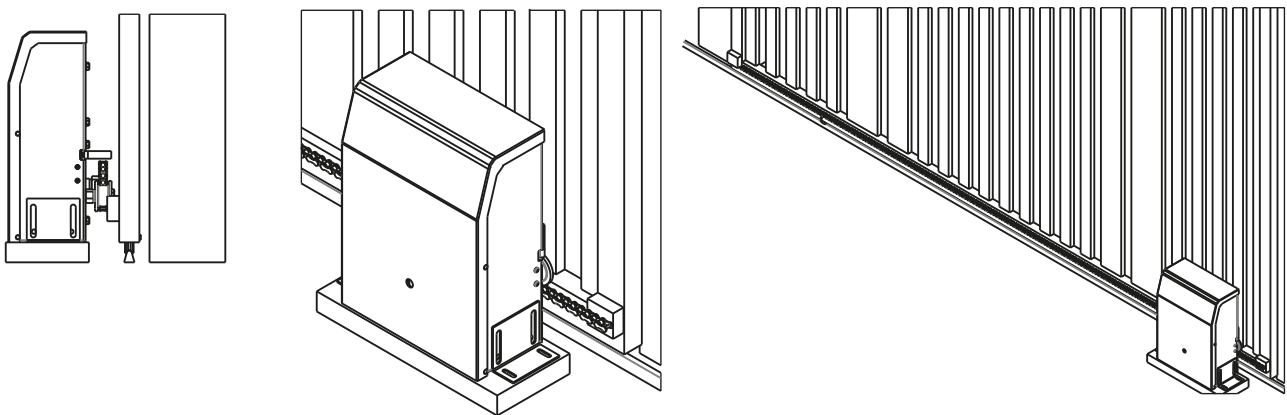


Figura 04: Fixar os batentes de final de curso nas duas extremidades do portão.

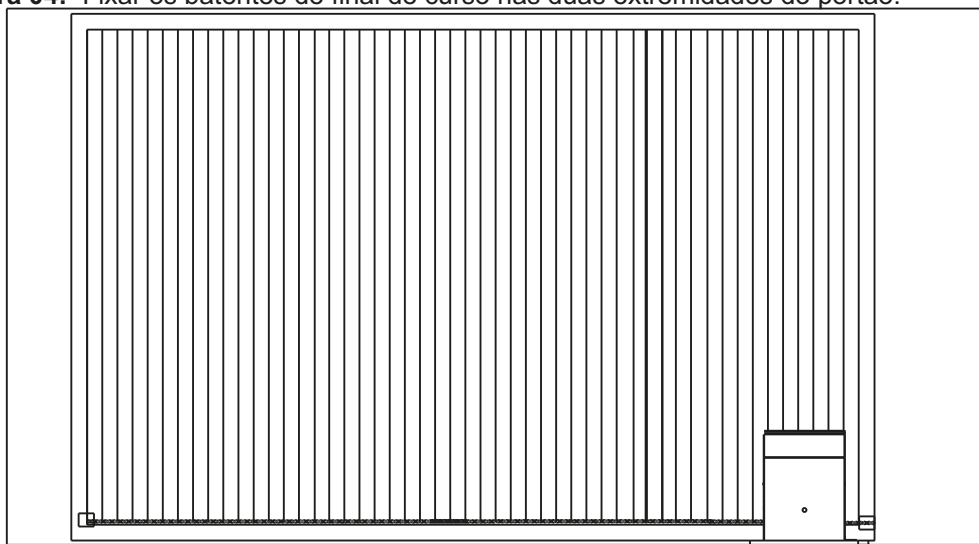


Figura 05: Vista Frontal do Movimentador deslizante fixado no portão, pronto para uso.

5.2- Procedimento de liberação manual do movimentador deslizante:

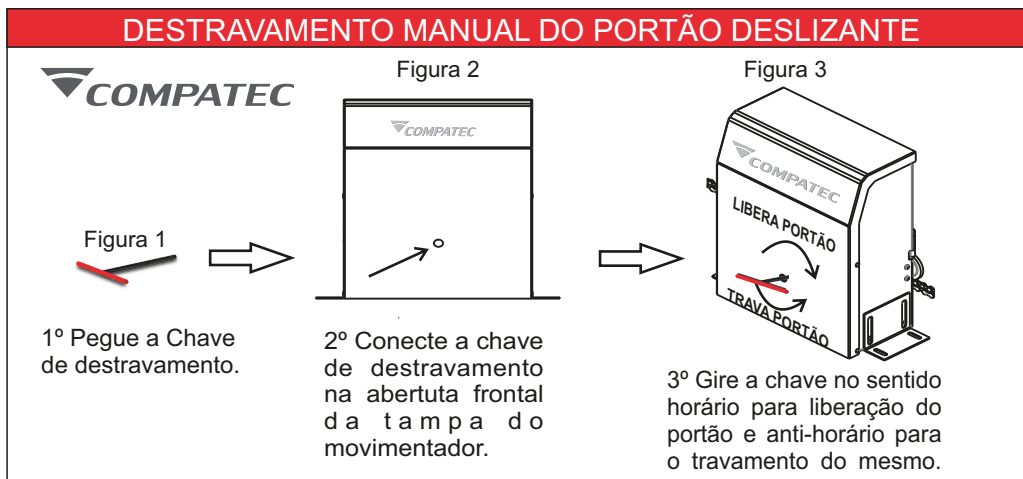


Figura 06: Procedimentos para destravamento manual do Movimentador Deslizante.

5.3 Funcionamento e operação do equipamento:

A operação basicamente ocorre pelo acionamento do controle remoto para acionar a abertura ou o fechamento do portão. Ao chegar no final do percurso do portão, é acionada uma micro-chave de final de percurso (uso obrigatório), no qual comunica ao comando para desligar o motor, ocasionando a parada do portão. Ao alimentar pela rede elétrica e ocorrer o primeiro acionamento do portão, é gravado o tempo de percurso tanto na abertura como no fechamento, este tempo de percurso trabalha em conjunto com as micro-chaves, se em alguma situação a micro-chave falhar, na final do tempo de percurso o portão para.

Na questão de proteção, foi desenvolvido duas formas:

O comando eletrônico RQCTR - CONTATOR, dispõe de um sistema de embreagem eletrônica regulável por Jumper, no qual fornece força suficiente para subida e descida do portão, mas se o portão, antes de chegar no final do percurso bater em algo que obstrua seu percurso, o portão para no momento em que ocorrer a obstrução e ao ocorrer a liberação do portão, ele volta novamente ao seu percurso normal, caso não tenha ocorrido o final da contagem de tempo do seu percurso.

Entrada para Sensor de Barreira Compatec no qual é composto por 2 peças (unidade transmissora e unidade receptora). Com ele é possível montar um sistema de barreira infravermelho para o monitoramento perimetral através de um feixe direcionável. Toda vez que o feixe for interrompido, acionará um contato interno (saída NF) compatível com o Comando RQCTR - CONTATOR. Enquanto o feixe não estiver sendo interrompido, um Led de Status indicará a continuidade do feixe, no momento que o feixe for interrompido o Led desligará. Se o portão estiver fechando e o feixe for interrompido, o portão reverte, abrindo novamente e permanecendo aberto, o portão só voltará a fechar no momento em que o feixe não esteja interrompido.

AVISOS IMPORTANTES MOVIMENTADOR DESLIZANTE:

- Siga todas as instruções, uma vez que a instalação incorreta do equipamento pode causar sérias lesões.
- A ativação manual pode causar movimentação descontrolada de parte do movimentador devido a falhas mecânicas.
- Antes de instalar o movimentador, verifique se o mesmo encontra-se em bom estado mecânico, corretamente equilibrado e abrindo e fechando corretamente.
- A cada mês verifique que o movimentador reverte quando a porta contatar um objeto obstruindo o percurso. Ajuste, se necessário, e verifique uma vez que um ajuste incorreto pode representar um perigo.
- Porta automática poderá operar inesperadamente, portanto não permita que nada fique no caminho da porta.
- O movimentador não pode ser usado em uma parte movimentada que incorpore algum tipo de porta suplementar, a menos que o movimentador não possa ser operado se esta porta suplementar estiver aberta.
- Fixe permanentemente o aviso relativo à liberação manual próximo ao elemento de atuação da liberação manual.
- Após a instalação assegure-se que partes do portão não se estendem até caminhos públicos ou ruas.

5.4 Vista explodida do movimentador deslizante:

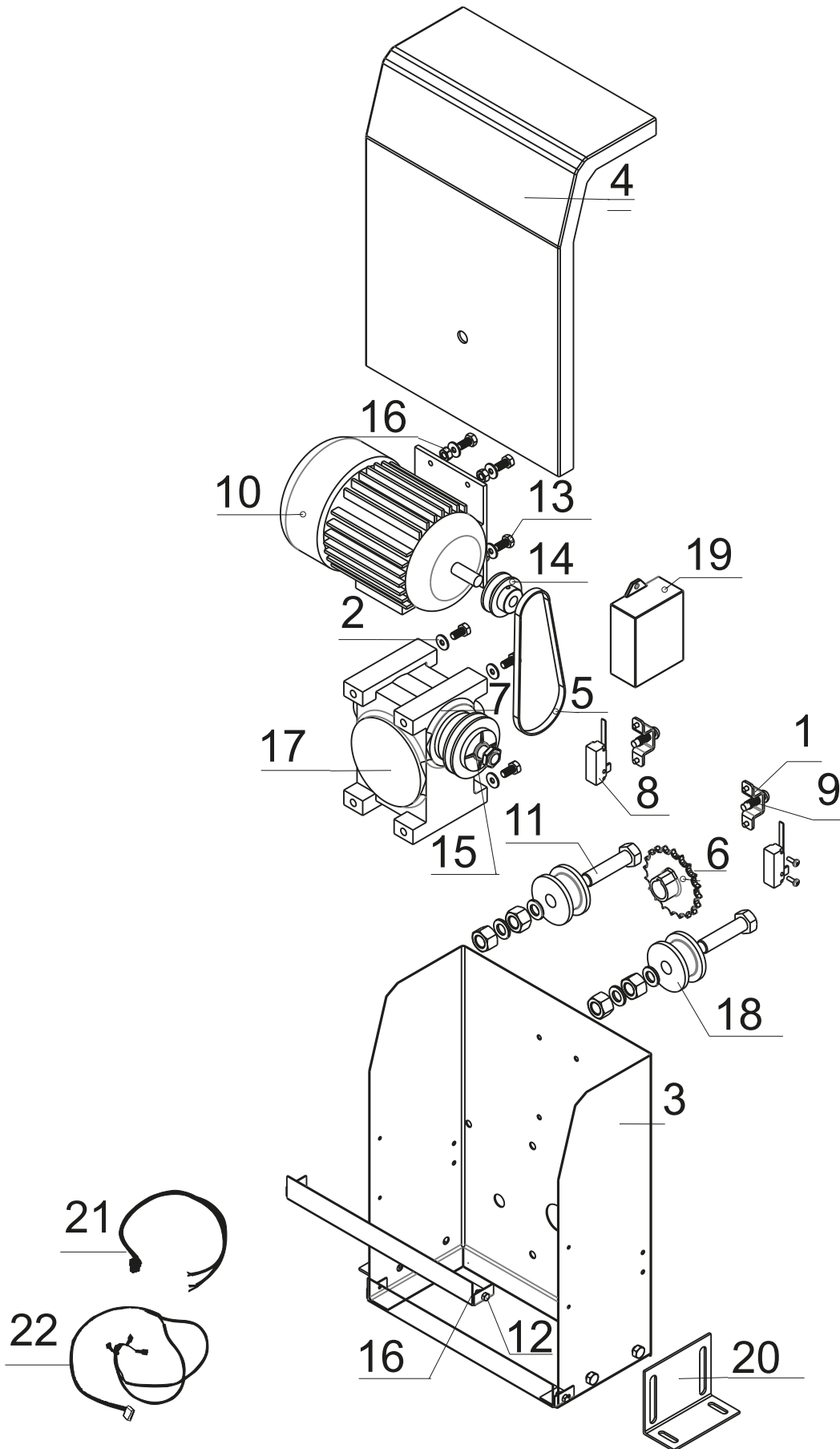
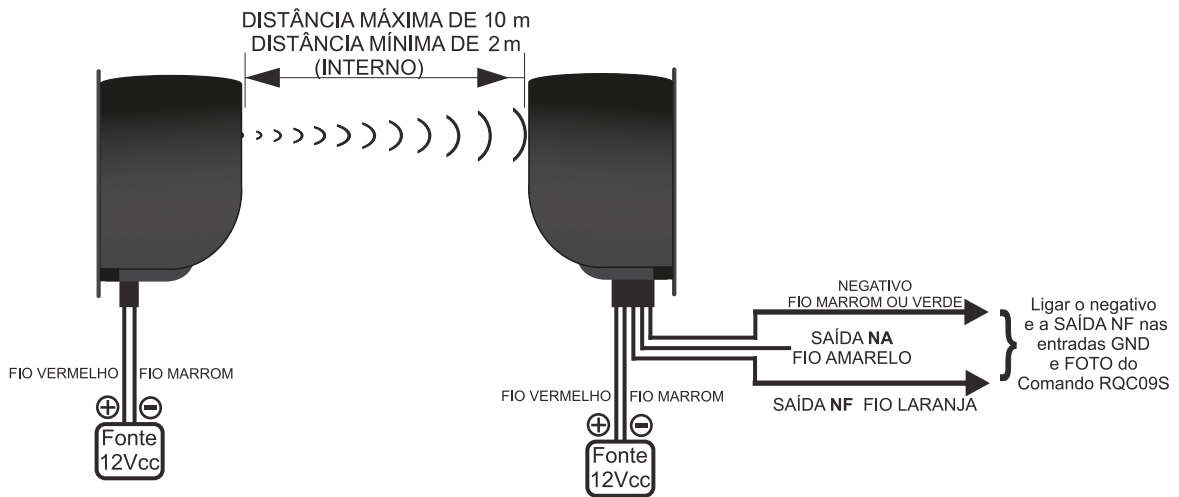
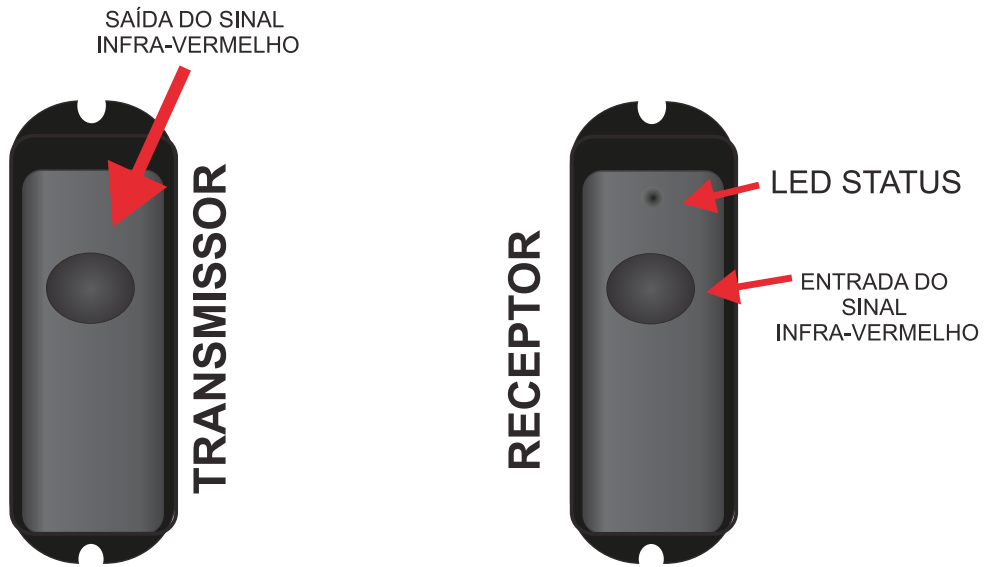


Figura 07: Visão explodida do Movimentador deslizante.

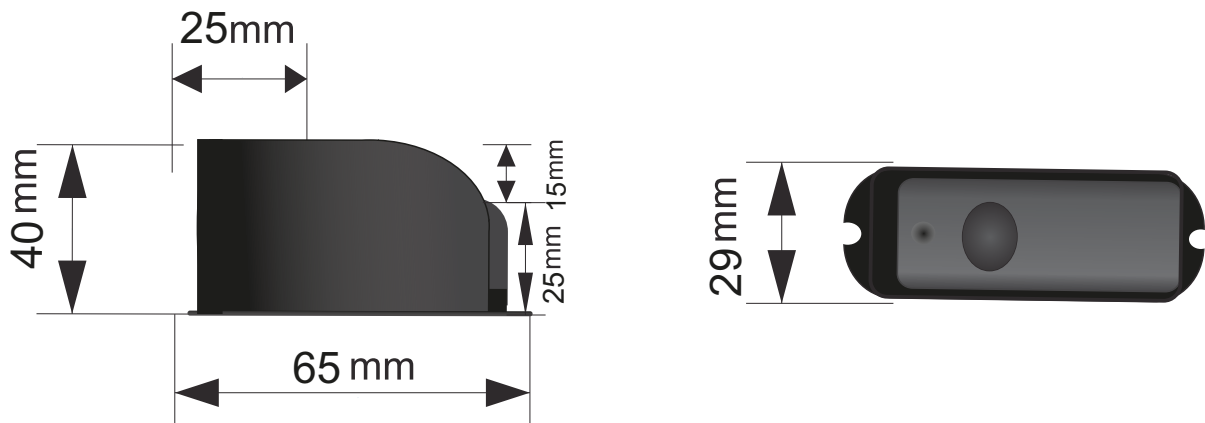
5.5 Lista de material do movimentador deslizante:

| ITEM | CÓDIGO | DESCRIÇÃO | QTD |
|------|--------|--|-----|
| 1 | 5260 | ARRUELA LISA 5/16" | 8 |
| 2 | 6101 | ARRUELA LISA 5/8x36x2 ZB | 4 |
| 3 | 5234 | BASE DC12 | 1 |
| 4 | 5241 | CAIXA FRENTE DC12 | 1 |
| 5 | 5512 | CORREIA 3L 200 | 1 |
| 6 | 6201 | ENGRENAGEM Z21 ASA 40-1 | 1 |
| 7 | 6360 | FLANGE | 1 |
| 8 | 5239 | MICRO INTERRUPTOR FIM DE CURSO IR/E3 20A | 2 |
| 9 | 5242 | MOLAS CONCAVA MICRO DESLIZANTE ACO MOLA ZB | 2 |
| 10 | 6221 | MOTOR EL. 1/2CV 220V 60HZ VENTILADO C/ CAPACITOR | 1 |
| 11 | 5240 | PALHETA DO MICRO MAIOR DESL 3MM. | 2 |
| 12 | 7467 | PARAFUSO CABEÇA SEXTAVADA M16 X 65mm | 2 |
| 13 | 5255 | PARAFUSO CABEÇA SEXTAVADA M5x12mm | 4 |
| 14 | 6369 | PARAFUSO M5 x 16mm | 8 |
| 15 | 6658 | POLIA 65X12,7 MOTOR | 1 |
| 16 | 5507 | PORCA SEXTAVADA M16 X 65mm | 4 |
| 17 | 6456 | REDUTOR DESL. IND - MK05 1X32 C/EMBR. PÉ GRANDE | 1 |
| 18 | 5436 | ROLETE NYLON 60 MM. DESLIZANTE CORRENTE | 2 |
| 19 | 6925 | RQCTR-CONTATOR- CENTRAL PORTÃO ELECTRÔNICO | 1 |
| 20 | 7417 | SUPORTE FIXAÇÃO | 2 |
| 21 | 5912 | CHICOTE MICRO | 1 |
| 22 | 7253 | CHICOTE POTENCIA | 1 |

6- Sensor de Barreira Compatec



6.1- Dimensões:



6.2- Princípio de funcionamento:

O Sensor de Barreira Compatec é composto por 2 peças (unidade transmissora e unidade receptora). Com ele é possível montar um sistema de barreira infravermelho para o monitoramento perimetral através de um feixe direcionável. Toda vez que o feixe for interrompido, acionará um contato interno (saída NF) compatível com o Comando RQCTR CONTATOR.

Enquanto o feixe não estiver sendo interrompido, um Led de Status indicará a continuidade do feixe, no momento que o feixe for interrompido o Led desligará.

6.3- Alinhamento

- Ao ligar alimentação da unidade receptora, o seu led LD1 permanecerá aceso constantemente, até que ocorra a obstrução da barreira.
- Alinhe a unidade receptora na unidade transmissora.
- Conclua o alinhamento através da unidade transmissora, movendo o seu feixe “infravermelho” até que o led do receptor acione (indicando o alinhamento do conjunto)
- Encaixe cuidadosamente o gabinete do sensor em sua base e fixe o parafuso para garantia maior segurança.

6.4- Precauções:

- Não instale o sensor de forma que o mesmo possa ser prejudicado por obstáculos que se alteram durante o tempo como plantas trepadeiras, samambaias, etc...
- Não instale o receptor com a lente voltada diretamente ao sol
- É muito importante checar a fonte de alimentação dos sensores. De preferência a instalar a bateria 12V (em paralelo a alimentação da fonte) para evitar disparos por falhas na rede elétrica.
- Não instale os aparelhos em superfícies que poderão sofrer movimento ou trepidações.
- Em caso de animais domésticos instale numa altura superior a detecção dos mesmos.
- Em local de alta incidência de nevoeiro, chuva forte ou de granizo recomendamos a redução em 50% do alcance previsto.

Obs.: O Sensor de Barreira Compatec possui saída NA e NF para aplicações em equipamentos eletrônicos que trabalhem com sistemas NA ou NF.
No Comando RQCTR CONTATOR deverá ser utilizado a saída NF.



Atenção:

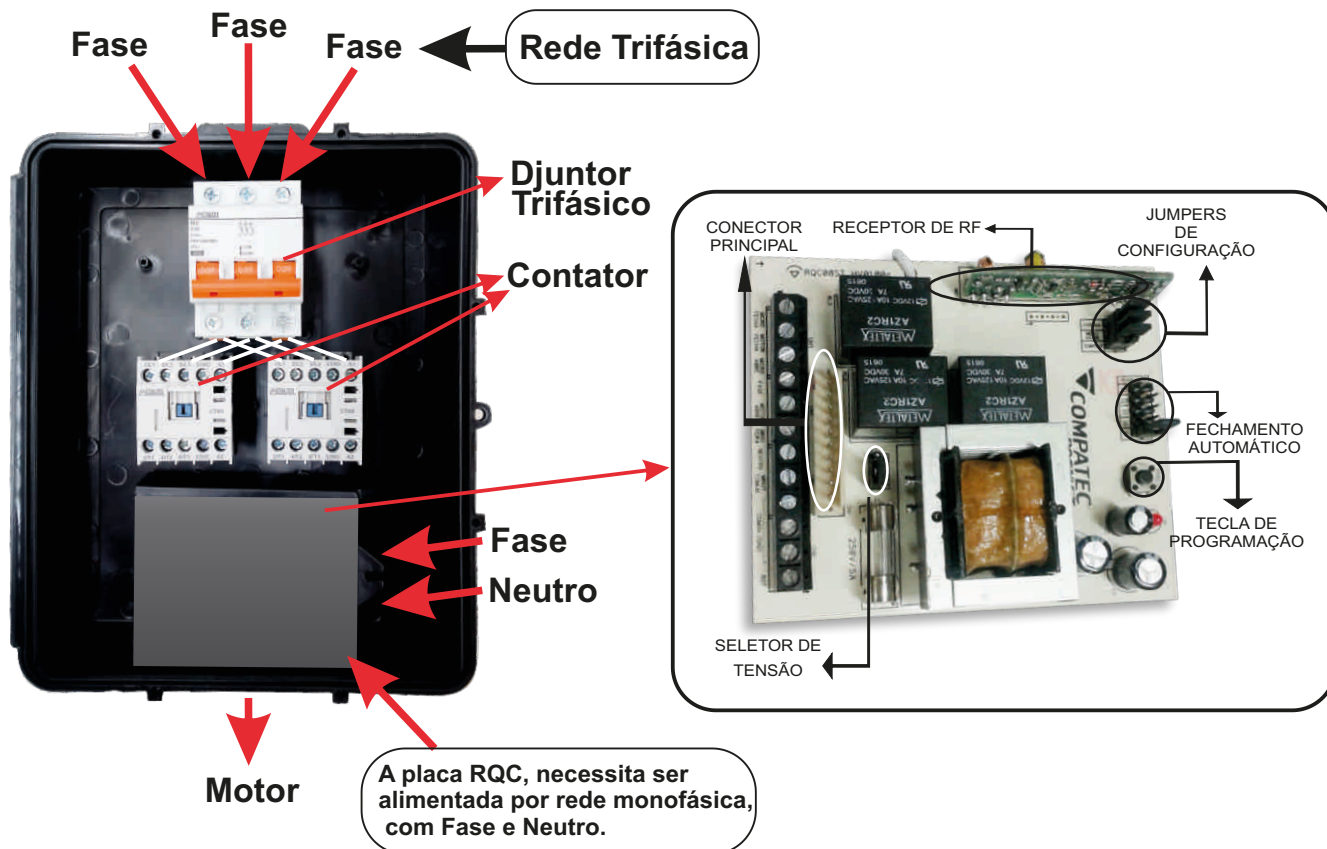
A empresa se reserva o direito de alterar as informações e produtos apresentados nesse manual sem aviso prévio)

7.RQCTR - CONTATOR

7.1 Características Técnicas do quadro de comando:

- * Frequência de operação: Verificar adesivo na embalagem e / ou adesivo na placa eletrônica;
 - * Tensão de trabalho: 110/220 VCA;
 - * Padrões de códigos e nº de usuários: MM (Binário 12 Bits)/ nº de usuários infinito; MC (Trinário 09 Bits)/ nº de usuários infinito; HT (Binário 24 Bits)/ 330 usuários;
 - * Opção para dobrar os tempos;
 - * Fechamento automático programável;
 - * Tempo de percurso programável (máximo 6 minutos);
 - * Dois modos de trabalho: reversão direta ou abre-para-fecha;
 - * Fim de curso NA ou NF;
 - * Entrada de botoeira comum (abre - fecha);
 - * Alcance: >30m. Selecione a voltagem da rede como segue: Jumper em 110 = 110~130Vca 50/60 Hz; Jumper em 220 = 210~230 Vca 50/60 Hz;
- Obs.: Não perde os dados gravados por falta de energia.

7.2 Conhecendo o RQCTR - CONTATOR:



7.3- Como Resetar a Memória

Pressione e mantenha pressionada (aproximadamente 10 segundos) a tcla "PROG" até o LED (Ld1) apagar, neste processo o quadro retorna ao padrão de fábrica.

7.4- Como Codificar um usuário

Codifique o transmissor com o código desejado, cortando com um estilete os jumpers dos respectivos códigos.

Aperte e solte a tecla “**PROG**” o LED irá ligar. Em seguida acione o transmissor até o LED desligar. Se não for gravado nenhum usuário em 25 segundos o comando sai da programação.

OBS.: Os controles Code Learning (HT) já possui um código específico, basta gravar na memória do quadro.

7.5- Como programar o modo de trabalho

Para programar o modo de trabalho basta selecionar o jumper “**PARADA**” no comando.

Jumper fechado: reversão direta **Jumper aberto:** abre-para-fecha

7.6- Minuteira

A minuteira é acionada juntamente com o acionamento da subida ou descida do motor. Ficando acionado por um tempo de 2 minutos.

7.7- Tempo X 2 (dobrar tempos)

Para dobrar os tempos basta abrir o jumper indicado na placa como “**TEMPO X2**”

Jumper fechado: Tempo normal

Jumper aberto: Valores de tempos dobrados (Fechamento Automático, minuteira).

7.8- Seleção Fim de Curso (NA ou NF)

Para programar a fim de curso como NA ou NF, basta selecionar o jumper “**Micro**”

Jumper fechado: Microchave fim de curso configurada NF; **Jumper Aberto:**

Microchave fim de curso configurada NA;

7.9- Programar o tempo de percurso

Aperte e solte a tecla “**PROG**” o LED irá ligar. Em seguida aperte e mantenha pressionada a tecla “ **PROG**” até o LED começar a piscar e o portão abrir, assim começando a contar o tempo. Escolha uma das seguintes situações para memorizar o tempo.

1- Para memorizar o tempo exato do percurso basta pressionar novamente a tecla “**PROG**” quando o portão parar.

2- Para memorizar um tempo de percurso maior, a “**PROG**” deve ser pressionada depois que o portão parar, deixando o portão parado durante um tempo, assim podendo determinar um tempo extra necessário. Lembrando que o tempo máximo de percurso é 4 minutos.

Obs. 1: Para programar o tempo de percurso o portão deve estar fechado com a microchave de fechamento acionada, somente assim ele irá executar a função.

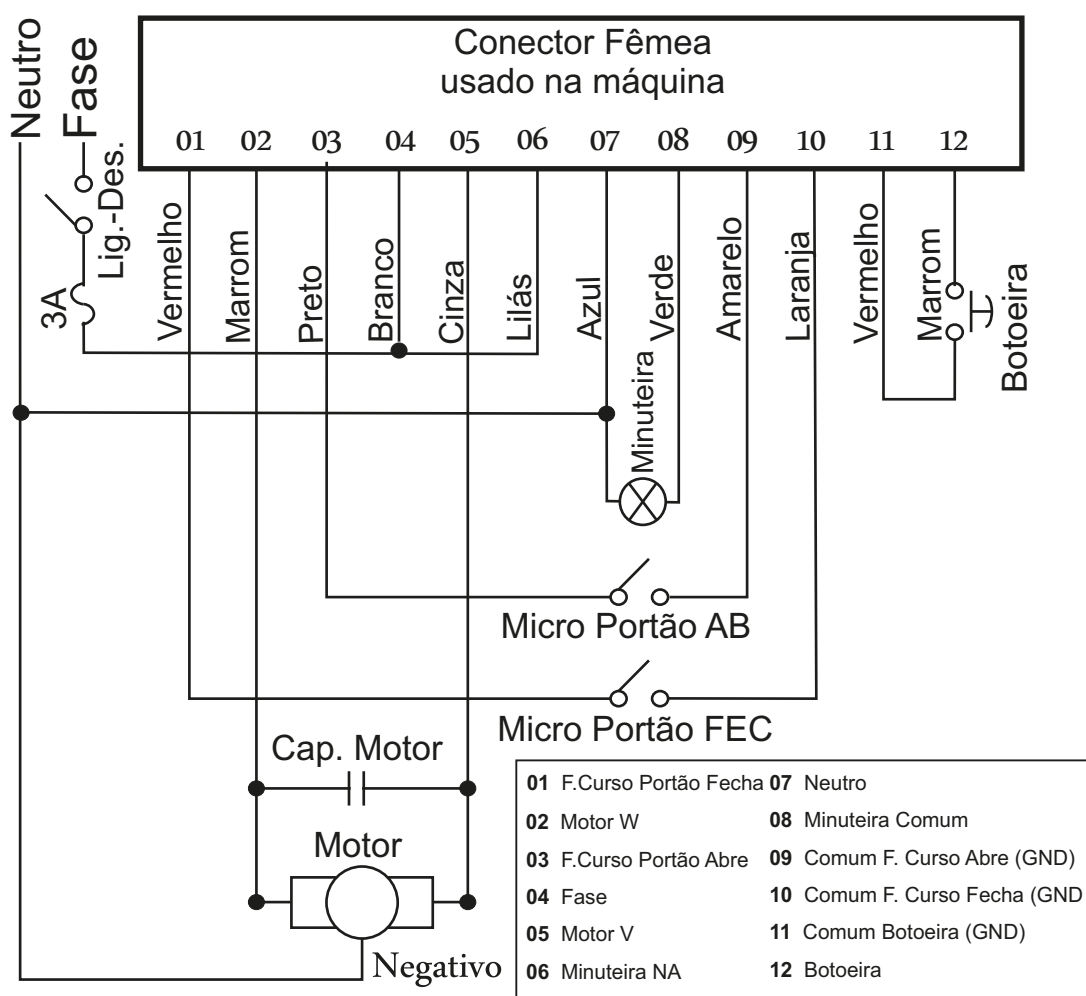
Obs.2: O uso do tempo de percurso não elimina o uso das microchaves.

7.10- Configurar o fechamento automático

Para configurar o tempo de fechamento automático basta selecionar o jumper "FECHA_AUT" no tempo desejado (5,15,25 ou 35 segundos) ou dobrando o tempo em "TEMPO x 2" (10,30,,50 ou 70 segundos) Padrão de fábrica desabilitado, posição 0.

Obs.: O tempo é contado a partir do acionamento do fim de curso ou no fim do tempo de percurso.

8- Diagrama de ligação do quadro utilizado no RQCTR - CONTATOR





suporte@compatec.com.br
fone:(54)4009 4711

TERMO DE GARANTIA

Prezado Cliente, a Compatec assegura ao comprador, garantia contra defeitos de fabricação (mediante apresentação da NF de compra) pelo prazo de 03 meses de Garantia Legal e 09 meses de Garantia Contratual a contar da data de emissão da Nota Fiscal.

O produto que for solicitado garantia, deverá ser analisado pela Assistência técnica/Suporte técnico Compatec, a fim de constatar o defeito mencionado.

Caso identificado e constatado como defeito de fabricação pela Assistência Técnica/Suporte Técnico Compatec (ATC) no período da garantia, a responsabilidade da Compatec fica restrita ao conserto ou substituição do produto de sua fabricação. Lembrando que a substituição ou conserto do produto não prorroga o prazo de garantia.

A GARANTIA NÃO COBRE

A Compatec declara a garantia nula ou sem efeito caso o produto tenha sofrido dano provocado por mau uso, descuidos, deterioração natural, danos de terceiros, desconhecimento das instruções contidas no Manual de Instalação, falta de aterramento, instalação do produto em ambientes inadequados expostos a umidade ou calor excessivo; fenômenos da natureza, oscilação de tensão, ligação em tensão errada e descarga elétrica provocada por raios, danos causados por água, fogo e transporte inadequado; por ter sido enviado para manutenção a qualquer assistência técnica que não seja autorizada pela ATC.

A Compatec reserva-se o direito de modificar, melhorar ou realizar alterações que julgar necessário, em qualquer componente do produto, a qualquer tempo e sem aviso prévio. Se necessário incorporar as alterações nos produtos já vendidos, será enviado comunicado de recolhimento dos produtos (RECALL).

Os procedimentos para envio dos produtos, constam na POLÍTICA DE ASSISTÊNCIA TÉCNICA COMPATEC.

RECORTAR AQUI

Cordialmente,
COMPATEC Automatizadores e Segurança



**Natal Chiarello,440| Sanvitto II |
95012-663| Caxias do Sul - RS
Fone: + 55 (54) 4009 4700
Fax: +55 (54) 4009 4701**

Dezembro/2021- R003