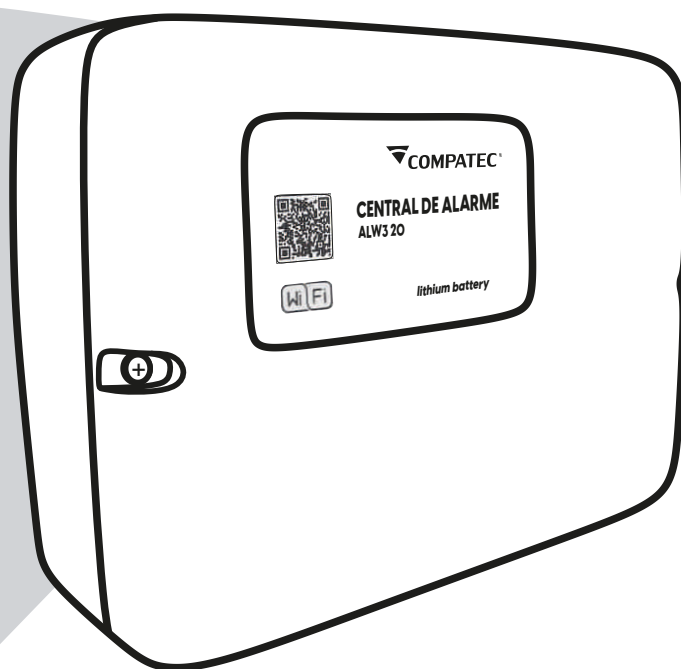




GUIA RÁPIDO DE INSTALAÇÃO



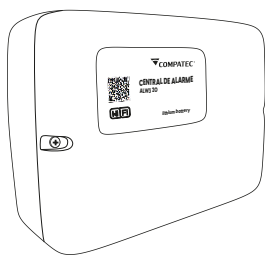
ALW3 20

**Central de Alarme
WiFi**
lithium battery



Índice

| | |
|--|----|
| Apresentação..... | 3 |
| 1 – Características | 3 |
| 2 – Conhecendo a sua Central..... | 4 |
| 2.1 – Legenda..... | 4 |
| 3 – Esquema de Ligação. | 5 |
| 4 – Bateria de Lítio..... | 5 |
| 5 – Programação..... | 6 |
| 5.1 – Cadastro de controle remoto | 6 |
| 5.2 – Cadastro de sensor sem fio | 6 |
| 5.3 – Configurações dos setores | 7 |
| 5.4 – Configurações das partições..... | 7 |
| 5.5 – Configurações das PGMs..... | 7 |
| 5.5.1 – Retorno das configurações das PGMs | 7 |
| 5.6 – Configuração de reporte para monitoramento de ContactID..... | 8 |
| 6 – Programação da conexão WiFi (Smartconfig)..... | 8 |
| 6.1 – Considerações sobre o Smartconfig..... | 9 |
| 6.2 – Dificuldades no Smartconfig..... | 9 |
| 7– Tabelas de Programação | 10 |
| 8 – Termo de Garantia..... | 12 |



Central de Alarme WiFi **ALW3 20** *lithium battery*

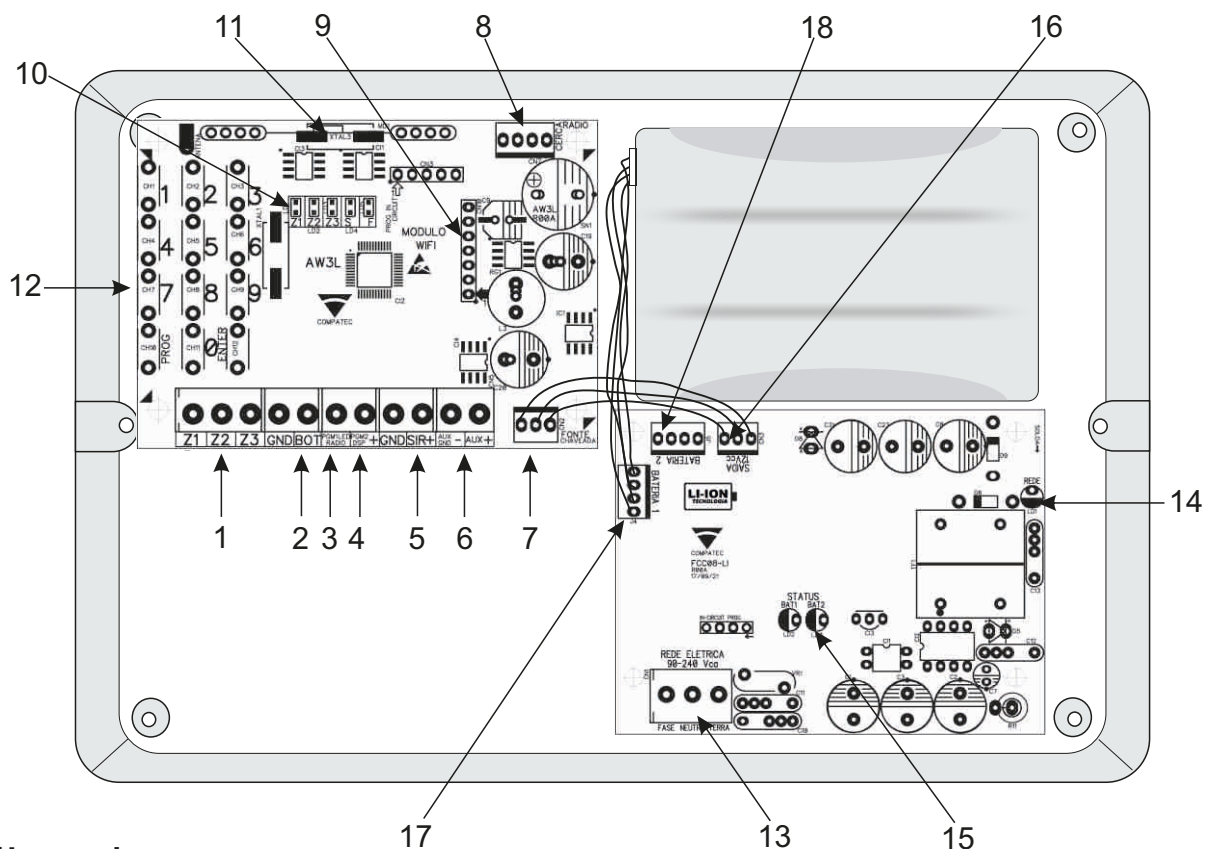
APRESENTAÇÃO

Concebida para atender a demanda de instalações residenciais e comerciais que necessitem de monitoramento, a Central de Alarme ALW3 20 é compacta, de fácil programação, monitorada via IP (utilizando o módulo WiFi) e rádio, e já vem incluso um pack de bateria de lítio. As baterias de lítio oferecem um desempenho mais confiável, duram de 2 a 3 vezes mais e têm uma maior densidade de potência que as baterias de chumbo-ácido, resultando em menos substituições e menores custos com mão de obra. Utilizando o módulo WiFi, além do monitoramento, também é possível controlar a central de alarme através do aplicativo, possibilitando a interação do usuário com a central remotamente, podendo armar/desarmar, acionar as PGM's e visualizar o relatório de eventos da central.

1- CARACTERÍSTICAS

- Controle via APP Compatec;
- Monitoramento Contact-ID via IP (WiFi) e rádio;
- 3 setores mistos (com fio e sem fio);
- 20 setores sem fio identificáveis;
- Conexão WiFi;
- 2 saídas PGM's configuráveis;
- Bateria de lítio inclusa (18650);
- Tensão do pack de bateria: 11,1V / 1500mA;
- Aceita até 2 packs de bateria;
- Controle independente dos packs de bateria;
- Avisos visuais de status da bateria;
- Programação via teclado incorporado;
- 99 usuários de controle remoto identificáveis;
- Arme automático;
- Tempo de sirene configurável;
- Pânico audível e silencioso;
- Memória não volátil;
- Setores configuráveis (instantânea, inteligente, temporizada, silenciosa e 24 horas);
- Aviso de bateria baixa dos sensores sem fio (exclusivo para sensores sem fio Compatec);
- Acionamento por botoeira, controle remoto e APP Compatec;
- Frequência de operação 433,92 Mhz;
- Aviso de bateria baixa do sistema e corte da rede elétrica;

2- CONHECENDO A SUA CENTRAL



2.1 Legenda

1-Setores: a central de alarme possui 3 setores mistos e 20 setores sem fio (aceita até 2 sensores sem fio por setor, totalizando 46 dispositivos sem fio);

2-Botoeira: para arme/desarme por pulso ao negativo (GND), possibilita a conexão de teclado externo com saída de contato seco (NA) ou botão com contato NA;

3-PGM1: saída de sinal positivo (50mA), para acionamento de cargas maiores, utilizar relé auxiliar;

4-PGM2: saída de sinal positivo (50mA), para acionamento de cargas maiores, utilizar relé auxiliar;

5-Sirene: saída de sinal positivo para conexão de sirene sonora (200mA);

6-Auxiliar + e -: saída de tensão 13Vcc / 200mA para alimentar os periféricos utilizados na central de alarme (sensores, discadores, relés auxiliares, etc...);

7-Fonte chaveada: conexão da fonte carregadora;

8-Conector rádio: conexão específica para rádios dos modelos, RadioEnge ou Rádio CAF;

9-Módulo WiFi: soquete para conexão do módulo MW2 WiFi;

10-LED's: indicadores visuais de status dos setores e da central;

11-Receptor: módulo RF para recepção do sinal de controles remotos e sensores sem fio (frequência padrão 433,92 MHz);

12-Teclado: para configuração dos parâmetros da central de alarme;

13-Rede elétrica: entrada na fonte carregadora para conexão da rede elétrica, 90 a 240Vca;

14-LED Rede: LED indicativo da presença de rede elétrica;

15-LED Bateria: LED's indicativos de status dos packs de bateria;

16-Saída Fonte: saída da fonte carregadora para conexão na placa da central de alarme (13Vcc / 1500mA);

17-Bateria1: entrada para conexão do pack de bateria de lítio (18650);

18-Bateria2: entrada para conexão do pack de bateria de lítio (18650);

3- ESQUEMA DE LIGAÇÃO

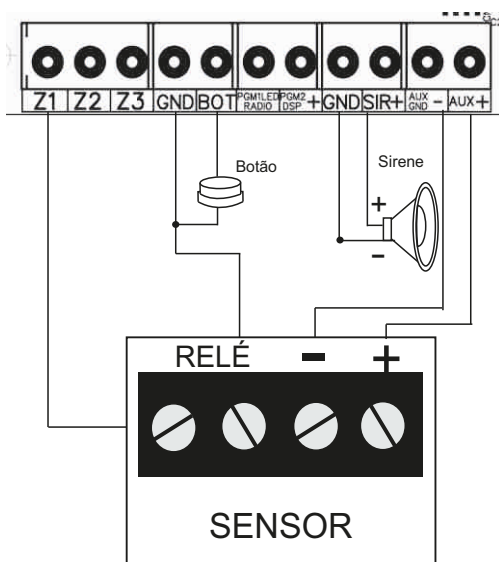
Abra a caixa da central de alarme para ter acesso às conexões, após ter efetuado as ligações dos sensores, pgm's, sirene e etc..., conectar o cabo do pack de bateria na fonte carregadora e posteriormente plugar a fonte na rede elétrica. Utilize as furações existentes para a passagem dos cabos de ligação.

OBS.: o pack de bateria vem desconectado da fonte carregadora.

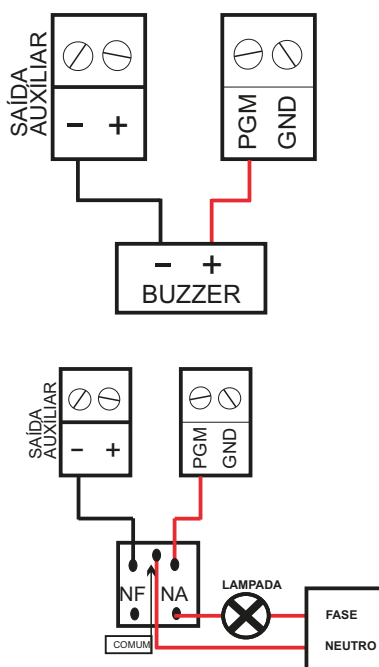
OBS.: se o seu sistema de alarme não possuir bateria ou a bateria estiver descarregada e for interrompido o fornecimento de energia elétrica, quando o fornecimento restabelecer, a central de alarme assumirá a mesma condição anterior, por exemplo:

- Se a central de alarme estava ativada, ela retornará ativada;
- Se algum setor estava desativado, ele retornará desativado.

CONEXÃO DOS BORNES



LIGAÇÃO PGM's



4- BATERIA DE LÍLIO

A central de alarme já acompanha um pack de bateria de lítio e possibilita acrescentar mais um pack, com isso, aumentando a capacidade de sustentação do sistema ligado com a falta de energia. A bateria sai de fábrica desconectada da fonte carregadora, então após finalizar a instalação da central de alarme e conectar a fiação necessária na mesma, deve-se conectar o cabo do pack de bateria na fonte carregadora e posteriormente plugar a fonte na rede elétrica.

ATENÇÃO: LEMBRANDO QUE CONFORME CARGA CONECTADA, MUDA O TEMPO DE SUSTENTAÇÃO DO SISTEMA. NÃO FOI CONSIDERADO O CONSUMO DE CARGA COM SIRENE ACIONADA.

Segue exemplo de duração da bateria conectada ao sistema:

| CARGA | WiFi | 01 PACK | 02 PACK |
|------------|------|---------|---------|
| 120mA | SIM | 04:00 | 06:00 |
| SEM CARGA* | SIM | 10:30 | 16:30 |

120mA = equivalem a 8 sensores IR5 Compatec

*Testes realizados somente com sensor sem fio

5- PROGRAMAÇÃO

A central de alarme ALW3 20 possui memória não volátil (não apaga por falta de energia) para até 99 usuários de controle remoto e 2 sensores sem fio por zona, totalizando 46 dispositivos. Toda a programação é efetuada através do teclado onboard na placa, proporcionando agilidade na configuração. **Lista completa com as funções vide item 7.**

OBS.: antes de iniciar a programação, aconselhamos efetuar um reset geral na central de alarme. Lembrando que para entrar em modo de programação a central de alarme precisa estar desarmada.

Para entrar em modo de programação:

- Pressione a tecla **PROG**, identificada no teclado onboard, a central irá emitir 1 bips curto identificando que aceitou entrar no modo de programação, o **LED ST** permanece aceso enquanto estiver no modo de programação, caso seja emitido um bip longo, significa que a central está armada e não permite entrar em modo de programação.

- Para sair do modo de programação, pressione a tecla **PROG** (a central fica 5 min em modo de programação).

5.1-Cadastro de Controle Remoto

As teclas do controle remoto podem ter ações diferentes, mas precisam ser cadastradas no mesmo usuário, portanto: 1 controle = 1 usuário; a central de alarme proporciona algumas funções independentes para os usuários de controle, como por exemplo, pânico silencioso e audível, particionamento, acionar as pgm's, etc ..., com isso em um controle de 3 botões, pode-se ter 3 funções diferentes cadastrados no mesmo usuário. **Lista completa com as funções vide item 7.**

A forma de programação é a mesma para cada um dos tipos de cadastro de controle remoto, segue exemplo abaixo:

- Para programar um controle para “**ARME/DESARME TOTAL**”:

PROG + 210 + USUÁRIO (01 a 99) + ACIONAR O CONTROLE

5.2 – Cadastro de Sensor sem fio

É possível cadastrar até 46 sensores sem fio na central de alarme, das zonas 1 a 3 os dispositivos sem fio ficam em conjunto com a zona com fio (zona mista) e a partir da zona 4 até a 23, é somente para sensor sem fio, possibilitando o cadastro de até 2 dispositivos por setor. Automaticamente a central de alarme identifica a função de setor aberto e fechado dos sensores magnéticos sem fio RSHT8 da Compatec, com isso, se a central for armada com o setor aberto (sem identificar o código de setor fechado) irá disparar o setor, informando o setor em aberto.

OBS.: se não for instalado sensor com fio nas zonas de 1 a 3, tem-se que fechar a zona ao negativo (GND).

ATENÇÃO: CASO FOR INSTALADO UM SENSOR MAGNÉTICO COM A FUNÇÃO DE IDENTIFICAR SETOR ABERTO E FECHADO E FOR RETIRADO/ANULADO ESTE SENSOR SEM RESETAR O MESMO DA CENTRAL, TEM QUE ENVIAR O CÓDIGO DE SETOR FECHADO PARA A CENTRAL, POIS SENÃO A CENTRAL AINDA IDENTIFICARÁ O SETOR EM ABERTO.

Segue forma de cadastro dos sensores sem fio:

Para programar um sensor na zona 4, como exemplo:.

PROG + 330 + 04 + ACIONAR O SENSOR

5.3 – Configurações dos setores

AA central de alarme possibilita algumas configurações de setores para ser utilizado da forma que se adequem a instalação proposta, como por exemplo, utilizar a zona como “24 horas”, para que mesmo que a central de alarme esteja desarmada, caso identifique uma violação no setor ocorra o disparo. **Lista completa com as funções vide item 7.**

Segue forma de configuração do setor:

•**Para configurar a zona 3 como “Inteligente (duplo movimento)”, como exemplo:**

PROG + 322 + 03

5.4- Configuração das partições

Através do recurso de particionamento podemos dividir os setores da central de alarme como se fossem até 3 sistemas independentes, possibilitando o arme e desarme de regiões diferentes na instalação, como por exemplo, em uma casa armar os setores externos enquanto os setores internos estão desarmados, permitindo a transição dos moradores sem que ocorra o disparo.

Os setores podem ser configurados para pertencerem a partição **A, B ou C**. os setores que pertencem a partição A atuam quando a partição A for armada, os setores que pertencem a partição B atuam quando a partição B for armada e assim por diante. Os setores que pertencem a mais de uma partição ao mesmo tempo atuam quando ambas as partições forem armadas.

Segue forma de configuração dos setores nas partições:

•**Para configurar a zona 5 para pertencer a partição B**

PROG + 381 + 05 + 2+ ENTER

5.5- Configuração das PGM's

Existem na central de alarme 2 saídas pgm's de sinal positivo, essas são saídas programáveis e independentes uma da outra e podem ser utilizadas para acionar diversos tipos de dispositivos, como por exemplo, fechaduras, lâmpadas, rádios etc., praticamente qualquer dispositivo que use energia elétrica. Podem ser acionadas por controle remoto, pelo aplicativo ou por modo alternativo (para funcionar de um modo específico). **Lista completa com as funções vide item 7.**

Segue forma de configuração das PGM's:

•**Para configurar a PGM1 como saída LED+:**

PROG + 422 + 1

5.5.1- Retorno de Status das PGM's

Essa função permite monitorar no aplicativo se a ação realizada pela PGM foi efetuada, como por exemplo, o acionamento de um movimentador de portão e retornar se o mesmo está aberto ou fechado. Para ter acesso a este recurso, é necessário que um setor com fio seja configurado como entrada de retorno de status. Com essa configuração ativa não é possível utilizar sensores com fio, somente sem fio para que a informação seja recebida (essa função sai por padrão desativada na central). **Lista completa com as funções vide item 7.**

O retorno de status pode ser ativado individualmente para cada PGM e está relacionado com setores da central da seguinte maneira:

PGM1: RETORNO DE STATUS NO SETOR 1 / PGM2: RETORNO DE STATUS NO SETOR 2

OBS.: o status atualiza a cada 10 segundos, podendo assim haver um atraso de informação entre o estado do dispositivo conectado com o status no aplicativo. Se a função estiver desabilitada na central de alarme, não é mostrado nenhum símbolo no nome da PGM e sim o botão de acionamento da PGM.

5.6- Configuração de reporte para monitoramento (Contact-ID)

A central de alarme permite enviar os eventos para uma central de monitoramento de duas formas: por rádio ou IP (**utilizando o módulo WiFi MW2**). Na lista completa de funções, **item 7**, é possível verificar os códigos para cadastro das principais configurações que necessita para envio dos eventos para a central de monitoramento, tais como: teste periódico, conta de monitoramento, relógio e etc..

Segue forma de cadastro do servidor via teclado (somente IP fixo, DNS através do aplicativo):

•Para configurar servidor 1 para IP fixo:

PROG +921+ IP + ENTER + 923 + PORTA + ENTER

6- PROGRAMAÇÃO DA CONEXÃO WIFI (SmartConfig)

Para configurar a central de alarme na rede WiFi do local, não é necessário definir IP fixo e nem liberação de porta na central, a mesma adquire o endereço IP local com o serviço DHCP da rede. Segue abaixo processo de cadastro da conexão WiFi na central de alarme:

•Baixar o aplicativo Compatec na loja do seu smartphone (disponível para Android e iOS) e instalar o mesmo;

•Após efetuar o login no aplicativo (caso esteja utilizando o aplicativo da Compatec pela primeira vez, deve-se realizar o cadastro no primeiro acesso, isso vale para todos os usuários que irão utilizar o aplicativo), clique no símbolo +, para adicionar o dispositivo;

•Automaticamente o aplicativo preenche o nome da rede (para isso deve estar habilitado a função "Localização" no smartphone, caso não esteja, o dispositivo não irá conseguir conectar na rede), neste campo será necessário digitar a senha da rede a qual o smartphone está conectado, lembrando que o mesmo deve estar conectado na mesma rede que o dispositivo será utilizado (frequência da rede sem fio aceita é a 2.4GHz), pressione OK para seguir para o próximo passo;

•Nesta tela irá aparecer os códigos utilizados nas nossas centrais para habilitar o cadastro do dispositivo no aplicativo, após digitar o código referente a central que vai ser cadastrada, no caso PROG + 905 para a ALW3 20, pressione o botão de confirmação no aplicativo, neste momento o aplicativo enviará as configurações para a central de alarme;

•Se aceito as configurações da rede para o dispositivo, o aplicativo exibe a tela com o número de série para cadastrar o módulo. Após é possível nomear e escolher uma imagem para o seu dispositivo, e as seguintes telas é possível nomear as zonas, pgm's e etc...

•Finalizado este processo, a central de alarme será exibida em sua lista de dispositivos e ficando disponível para operação.

OBS.: o reset geral de configurações da central de alarme não apaga os usuários de aplicativo.

OBS.: para apagar os usuários de aplicativo, é necessário que a central de alarme esteja conectada na rede WiFi, caso tenha trocado de roteador ou mudado o local da instalação antes de efetuar o reset, é necessário efetuar o mesmo procedimento de cadastro e quando aparecer o erro de que já existe um administrador, deve-se aguardar 1 min e digitar novamente o código de reset de usuários de aplicativo.

Indicação dos LED's no módulo WiFi:

| LEDs informação | Desligado | Alternando | Alternando lento | Piscando | Piscando Lento |
|-----------------|-----------|-------------------------------------|--------------------------------------|--|---|
| LED WiFi | Inciando | Aguardando Smartconfig pelo APP | Tentando se conectar com a rede WiFi | Conectado WiFi | Conectado a WiFi + internet + Servidor Compatec |
| LED WEB | Inciando | Tentando se conectar com a internet | - | - | Conectado a Internet |
| LED SERV | Inciando | - | Conectado Servidor CMS | Conectado Servidor Compatec + Servidor CMS | Conectado Servidor Compatec |

6.1-Considerações sobre o SmartConfig:

São necessários alguns cuidados na hora de efetuar a programação da rede no módulo WiFi, segue:

- O smartphone deve estar conectado na mesma rede WiFi que deseja adicionar a central de alarme, desligue a rede de dados 3G/4G/5G e apague demais redes WiFi próximas que estejam cadastradas, caso esteja enfrentando dificuldade;
- A rede conectada deve ser a 2.4GHz, apague a rede 5GHz caso esteja configurada, pois o smartphone costuma ficar trocando a rede automaticamente;
- O aplicativo necessita de permissão de Rede e Localização, se certifique que as permissões foram concedidas na instalação ou adicione manualmente as configurações do sistema na área de aplicativos;
- Após ser realizada a programação, a central de alarme fica 30 segundos aguardando o APP enviar as informações da rede e senha. Garanta que o nível de sinal do WiFi no momento da configuração esteja bom. Em alguns casos será necessário repetir o procedimento;
- É recomendado manter uma distância mínima de 1 metro entre outros equipamentos com WiFi como roteadores, DVRs e outros dispositivos que emitem sinais de rádio frequência, pois as interferências podem afetar a qualidade de sinal e gerar falhas no funcionamento;
- Instalações em ambientes com diversas paredes e sobre laje de concreto, podem deixar instável a qualidade de sinal WiFi devido as estruturas metálicas internas.

6.2-Dificuldades no SmartConfig:

- Refaça o processo de configuração;
- Reinicie o modem WiFi;
- Confira se a senha está correta, apague a rede do smartphone e entre com a senha para confirmar;
- Confira se o LED WiFi, está em modo SmartConfig (alternando);
- Se possível, teste com outro roteador, smartphone e outro link de internet;
- Redes criadas através de compartilhamento de internet celular podem servir para testes, porém costumam ter velocidade instável;
- Redes de internet com desempenho comprometido quando utilizada por diversos usuários simultaneamente, podem afetar a estabilidade de funcionamento do módulo conectado na central de alarme.

7- TABELAS DE PROGRAMAÇÃO

Para entrar em modo de programação, pressione a tecla **PROG** e após digite o código da função desejada:

Tabela 1 - Funções:

| FUNÇÃO / CADASTROS | PROG | CÓD | AÇÃO | |
|---|------|-----|---|-------------------|
| CADASTRO DE CONTROLES | | | | |
| ARME E DESARME TOTAL | | 210 | USUÁRIO 01 A 99 | ACIONA O CONTROLE |
| SÓ ARME TOTAL | | 212 | | |
| PÂNICO SILENCIOSO | | 213 | | |
| PÂNICO AUDÍVEL | | 214 | | |
| CONTROLE PGM1 | | 215 | | |
| CONTROLE PGM2 | | 216 | | |
| ACIONA SIRENE POR 20 SEGUNDOS | | 218 | | |
| PARTIÇÃO A | | 219 | | |
| PARTIÇÃO B | | 220 | | |
| PARTIÇÃO C | | 221 | | |
| APAGA CONTROLES POR USUÁRIO | | 279 | | ENTER |
| APAGA TODOS OS CONTROLES | | 279 | ENTER | |
| CADASTRO DE SENSOR SEM FIO | | | | |
| SENSOR SEM FIO SETOR LIVRE | | 330 | ENTER | ACIONA SENSOR |
| SENSOR SEM FIO SETOR 1 | | 330 | 01 | |
| SENSOR SEM FIO SETOR 2 | | 330 | 02 | |
| SENSOR SEM FIO SETOR 3 | | 330 | 03 | |
| SENSOR SEM FIO SETOR 23 | | 330 | 23 | |
| APAGA SENSORES SETOR 1 | | 300 | 01 | |
| APAGA SENSORES SETOR 2 | | 300 | 02 | |
| APAGA SENSORES SETOR 3 | | 300 | 03 | |
| APAGA SENSORES SETOR 23 | | 300 | 23 | |
| APAGA TODOS OS SENSORES | | 300 | ENTER | |
| CONFIGURAÇÃO DE SETORES | | | | |
| HABILITA SETOR INSTANTÂNEO | | 320 | SELECIONA O SETOR (UM SETOR POR VEZ) | |
| HABILITA SETOR TEMPORIZADO | | 321 | | |
| HABILITA SETOR DUPLO MOVIMENTO | | 322 | | |
| HABILITA SETOR 24 HORAS | | 323 | | |
| ATIVA BYPASS PERMANENTE | | 324 | | |
| DESATIVA BYPASS PERMANENTE | | 325 | | |
| HABILITA SETOR SILENCIOSO PARA SIRENE | | 326 | | |
| HABILITA SETOR AUDÍVEL PARA SIRENE | | 327 | | |
| HABILITA SETOR SILENCIOSO PARA DISCADOR | | 328 | | |
| HABILITA SETOR AUDÍVEL PARA DISCADOR | | 329 | | |
| PARTIÇÃO | | | PART A = 1 / PART B = 2 / PART C = 3 | |
| CONFIGURA SETOR NA PARTIÇÃO | | 381 | SETOR | PARTIÇÃO ENTER |
| SIERENE | | | | |
| HABILITA BIPS ARME E DESARME | | 560 | | |
| DESABILITA BIPS ARME E DESARME | | 561 | | |
| CADASTRA TEMPO DE DISPARO DA SIRENE | | 562 | TEMPO 10 A 240 SEGUNDOS | ENTER |

Tabela 2 - Funções:

| | | | |
|---|-----|---|-------|
| AUTO ARME | | | |
| ATIVA AUTO ARME | | | 570 |
| DESATIVA O AUTO ARME (PADRÃO) | | | 571 |
| CADASTRA TEMPO DE AUTO ARME | 572 | TEMPO DE 5 A 120 MINUTOS (PADRÃO 30 MINUTOS) | ENTER |
| AVISOS SONOROS | | | |
| HABILITA BIP DE BATERIA BAIXA NOS SENSORES | | | 351 |
| DESABILITA BIP DE BATERIA BAIXA NOS SENSORES | | | 352 |
| ATIVA O ALERTA DE BATERIA BAIXA NO BUZZER DA CENTRAL | | | 573 |
| DESATIVA O ALERTA DE BATERIA BAIXA NO BUZZER DA CENTRAL | | | 574 |
| CONFIGURAÇÃO DAS PGM'S | | | |
| HABILITA PGM COMO PULSO | 420 | SELECIONE A PGM (1 OU 2) | |
| HABILITA PGM COMO RETENÇÃO | 421 | | |
| CADASTRA TEMPO DE PULSO PGM 1 | 411 | TEMPO EM SEGUNDOS DE 1 A | ENTER |
| CADASTRA TEMPO DE PULSO PGM 2 | 412 | 999 | |
| TESTE MANUAL DA PGM | 424 | SELECIONE A PGM (1 OU 2) | |
| DESABILITA RETORNO DE STATUS NO SETOR | 425 | | |
| HABILITA RETORNO DE STATUS NO SETOR | 426 | | |
| MODO ALTERNATIVO DAS PGM'S | | | |
| HABILITA PGM1 COMO LED+ | 422 | PRESSIONE 1 | |
| HABILITA PGM2 COMO DSP | | PRESSIONE 2 | |
| HABILITA PGM1 COMO RADIO | 423 | PRESSIONE 1 | |
| HABILITA PGM2 COMO ANUNCIADOR DE PRESENÇA | | PRESSIONE 2 | |
| MONITORAMENTO | | | |
| TEMPO DE ENVIO DE STATUS DE VIDA | 623 | TEMPO EM HORAS | ENTER |
| HORA DO ENVIO DE STATUS DE VIDA | 624 | EVENTO HORA (00 A 23) | |
| MINUTO DO ENVIO DE STATUS DE VIDA | 625 | EVENTO MINUTO (00 A 59) | |
| HORA DO RELÓGIO INTERNO | 931 | RELÓGIO HORA (00 A 23) | |
| MINUTO DO RELÓGIO INTERNO | 932 | RELÓGIO MINUTO (00 A 59) | |
| CADASTRA CONTA | 951 | CONTA (4 DIGITOS) | |
| LIMPA BUFFER DE EVENTOS | | 901 | |
| GERA TESTE MANUAL | | 902 | |
| MONITORAMENTO VIA IP - SERVIDOR 1 | 921 | IP + ENTER | ENTER |
| MONITORAMENTO VIA IP - SERVIDOR 2 | 922 | IP + ENTER | |
| PORTA | 923 | SEMPRE DEPOIS DO IP | |
| | | OBS.: A TECLA "ENTER" SERVE COMO PONTO | |
| WIFI | | | |
| SMARTCONFIG | | 905 | |
| APAGA TODOS OS USUÁRIOS DO APP | 907 | ENTER | |
| RESET GERAL | | | |
| APAGA TODAS AS CONFIGURAÇÕES | 919 | ENTER | |

PROG



suporte@compatec.com.br
fone:(54)4009 4711

TERMO DE GARANTIA

Prezado Cliente, a Compatec assegura ao comprador, garantia contra defeitos de fabricação (mediante apresentação da NF de compra) pelo prazo de 03 meses de Garantia Legal e 09 meses de Garantia Contratual a contar da data de emissão da Nota Fiscal.

O produto que for solicitado garantia, deverá ser analisado pela Assistência técnica/Suporte técnico Compatec, a fim de constatar o defeito mencionado.

Caso identificado e constatado como defeito de fabricação pela Assistência Técnica/Suporte Técnico Compatec (ATC) no período da garantia, a responsabilidade da Compatec fica restrita ao conserto ou substituição do produto de sua fabricação. Lembrando que a substituição ou conserto do produto não prorroga o prazo de garantia.

A GARANTIA NÃO COBRE

A Compatec declara a garantia nula ou sem efeito caso o produto tenha sofrido dano provocado por mau uso, descuidos, deterioração natural, danos de terceiros, desconhecimento das instruções contidas no Manual de Instalação, falta de aterramento, instalação do produto em ambientes inadequados expostos a umidade ou calor excessivo; fenômenos da natureza, oscilação de tensão, ligação em tensão errada e descarga elétrica provocada por raios, danos causados por água, fogo e transporte inadequado; por ter sido enviado para manutenção a qualquer assistência técnica que não seja autorizada pela ATC.

A Compatec reserva-se o direito de modificar, melhorar ou realizar alterações que julgar necessário, em qualquer componente do produto, a qualquer tempo e sem aviso prévio. Se necessário incorporar as alterações nos produtos já vendidos, será enviado comunicado de recolhimento dos produtos (RECALL).

Os procedimentos para envio dos produtos, constam na POLÍTICA DE ASSISTÊNCIA TÉCNICA COMPATEC.

RECORTE AQUI

Cordialmente,
COMPATEC Automatizadores e Segurança



Junho /2022 - R01